

(19) 日本国特許庁(JP)

(12) 公表特許公報(A)

(11) 特許出願公表番号

特表2013-518681

(P2013-518681A)

(43) 公表日 平成25年5月23日(2013.5.23)

(51) Int.Cl.	F 1	テーマコード (参考)
A 6 1 B 18/12 (2006.01)	A 6 1 B 17/39 3 1 0	4 C 1 6 0
	A 6 1 B 17/39 3 2 0	

審査請求 未請求 予備審査請求 未請求 (全 52 頁)

(21) 出願番号	特願2012-552104 (P2012-552104)	(71) 出願人	500122569 アエスクラップ アーゲー
(86) (22) 出願日	平成23年2月4日 (2011.2.4)		ドイツ連邦共和国、78532 トゥー リンゲン、アム アエスクラップ・ブラ ンツ
(85) 翻訳文提出日	平成24年5月18日 (2012.5.18)	(74) 代理人	100081776 弁理士 大川 宏
(86) 国際出願番号	PCT/US2011/023731	(72) 発明者	ウォルバーグ エリック アメリカ合衆国 94303 カリフォル ニア州 パロアルト スーツビー エンバ ルカデロ ロード 1810
(87) 国際公開番号	W02011/097469	(72) 発明者	ロウダーミルク ブランドン アメリカ合衆国 94303 カリフォル ニア州 パロアルト スーツビー エンバ ルカデロ ロード 1810
(87) 国際公開日	平成23年8月11日 (2011.8.11)		最終頁に続く
(31) 優先権主張番号	61/301,295		
(32) 優先日	平成22年2月4日 (2010.2.4)		
(33) 優先権主張国	米国 (US)		

(54) 【発明の名称】 腹腔鏡高周波手術装置

(57) 【要約】

開示された本発明に係る実施例は、腹腔鏡環境での両極性電気手術装置及びその装置を利用した方法に関するものである。本発明の実施例は、少なくとも一つの両極性電極対が形成された対向するジョーの組を備え、前記ジョーの組は、高周波エネルギーを目標組織に伝達するように構成される。ジョーの組の実施例は、閉じた時、約5mm以下の直径を持つことができる。本装置は約5mm以下の直径を有するシャフトを更に備えることができる。ジョー各々は、相対ジョーの縦軸に対して補完的な自己整合構造を有することができる組織結合面を有する。本装置の実施例は、ジョーの組が開いた位置と閉じた位置の間で回転するようにする二つのジョーを連結する、第1ジョーと第2ジョーの回転可能に相互作用する構造が形成されるピンなし回転アセンブリを含む。

【選択図】 図1A

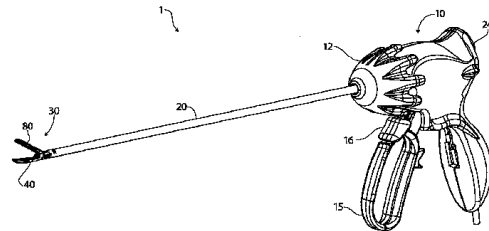


FIG. 1A

【特許請求の範囲】**【請求項 1】**

シャフトの遠位端に位置し第 1 のジョーと第 2 のジョーを備える対向する一組のジョーと、

前記ジョー同士を結合する前記第 1 のジョー及び前記第 2 のジョーの回転可能な協同機構を有し、前記ジョーの組が開いた状態と閉じた状態の間で回転可能とするピンなし回転構造と、

を含み、

前記ジョー各々は上部に少なくとも一つの両極性電極が形成された組織結合面を有して、前記一組のジョーは目標組織に高周波エネルギーを伝達するように構成され、

前記一組のジョーは閉じた時に約 5 mm 以下の直径を持ち、前記シャフトは約 5 mm 以下の直径を持ち、前記ジョー各々は縦軸と組織結合面を有し、前記ジョー各々の前記組織結合面は相手側の前記ジョーの縦軸に対して相互補完する自己整合構造を持ち、

前記ピンなし回転構造は、前記シャフトの中心縦軸に対応するライン上の一点に必ずしも位置しない共通の回転中心を提供する電気手術装置。

【請求項 2】

前記第 1 のジョー及び前記第 2 のジョーの回転可能な協同機構は、第 1 弓形トラックを備える前記第 1 のジョーの近位端部分と、第 2 弓形トラックを備える前記第 2 のジョーの近位端部分と、を含み、

前記第 1 弓形トラック及び前記第 2 弓形トラックは、相互補完的にスライド可能に互いに結合され、前記第 2 弓形トラックは前記第 1 弓形トラックにより形成された収容部内に実質的に収容される請求項 1 に記載の電気手術装置。

【請求項 3】

前記第 1 弓形トラックは、互いに向かい合い、一方がより小さく、他方がより大きい二個の同心の表面を有し、

前記第 2 弓形トラックは、互いに離れて向かい合い、一方がより小さく、他方がより大きい二個の同心の表面を有し、

前記第 1 弓形トラック及び前記第 2 弓形トラックの前記小さい方の同心の表面は互いに補完し、前記第 1 弓形トラックと前記第 2 弓形トラックの前記大きい方の同心の表面は互いに補完し、

前記第 2 弓形トラックは、前記第 1 弓形トラックにより形成された収容部内に実質的に収容される請求項 1 に記載の電気手術装置。

【請求項 4】

前記第 1 のジョーの近位端基部は前記シャフトに対して固定され、前記第 2 のジョーは前記シャフトに対して回転可能である請求項 1 に記載の電気手術装置。

【請求項 5】

前記第 1 のジョーは、近位端ピース、及び前記近位端ピースに回転可能に連結された遠位端ピースを有し、

前記第 2 のジョーは一体である請求項 1 に記載の電気手術装置。

【請求項 6】

前記第 1 のジョーは、前記シャフトに対し固定された近位端ピースと、回転可能な遠位端ジョーピースと、前記近位端ピースと前記遠位端ジョーピースを連結する回転可能アセンブリと、を含み、

前記第 2 ジョーは、前記シャフトに対して回転可能である請求項 1 に記載の電気手術装置。

【請求項 7】

前記第 1 ジョーは、前記シャフトに対して固定され、

前記第 2 ジョーは、前記シャフトに対して回転可能な近位端ジョーピースと、前記近位端ピースに対して回転可能な遠位端ジョーピースと、前記近位端ジョーピースと前記遠位端ジョーピースを連結する回転可能アセンブリと、を含む請求項 6 に記載の電気手術装置

10

20

30

40

50

【請求項 8】

縦方向に沿って設置されたブレードトラックに位置するブレードをさらに含み、
前記ブレードは、前記トラックの近位端、前記トラックの遠位端、または前記トラックの遠位端と近位端の間に沿った前記トラックのある位置に、ホームポジションを位置付けることができる請求項 1 に記載の電気手術装置。

【請求項 9】

前記ジョーが開いている状態である時、ブレードの前記近位端ホームポジションは、遠位端方向への前記ブレードの移動が防止されるように構成されている請求項 8 に記載の電気手術装置。

【請求項 10】

前記一組のジョーは、閉じた時、その直径が約 5 mm 以下である請求項 1 に記載の電気手術装置。

【請求項 11】

前記シャフトは、約 5 mm 以下の直径を有する請求項 1 に記載の電気手術装置。

【請求項 12】

前記ジョーの組織結合面の前記自己整合構造は、各前記ジョーの実質全体の長さに沿って配置された縦方向に整列された補完的構造を有する請求項 1 に記載の電気手術装置。

【請求項 13】

前記ジョーの組織結合面の前記自己整合構造は、前記ジョー各々の組織結合面の実質全体を含む、前記ジョーの縦方向に整列した補完的部分を備える請求項 1 に記載の電気手術装置。

【請求項 14】

前記シャフトの近位端に位置するハンドル部分と、
前記ハンドル部分に連結されて前記ジョーの機械的能力を駆動させるジョーアクチュエータと、
前記アクチュエータ構造に近位端が連結され前記ジョーの組に遠位端が連結されるアクチュエータワイヤと、
を更に含む請求項 1 に記載の電気手術装置。

【請求項 15】

前記アクチュエータワイヤは、前記第 2 のジョーを前記第 1 のジョーの少なくとも一つの近位端ピースに対して回転させることにより、前記ジョーの組を開いた状態と閉じた状態の間で駆動させ、

前記第 1 のジョーの近位端ピースは、前記シャフトに対して固定されている請求項 14 に記載の電気手術装置。

【請求項 16】

前記アクチュエータワイヤは、前記ジョーの組を開いた状態と閉じた状態の間で駆動させ、対向する二つの前記ジョーの少なくとも一方の RF エネルギーを伝達する請求項 14 に記載の電気手術装置。

【請求項 17】

前記アクチュエータワイヤは、プッシュアンドプル機構で構成され、前記ワイヤによる遠位端に案内されるプッシュは前記ジョーを開いた状態に移動させ、前記ワイヤによる近位端に案内されるプルは前記ジョーを閉じた状態に移動させる請求項 14 に記載の電気手術装置。

【請求項 18】

前記シャフトの近位端に位置するハンドル部分と、前記ハンドル部分から前記ジョーに遠位端に向かい延長されるエネルギー伝達ワイヤと、を更に含み、

前記エネルギー伝達ワイヤは、前記ジョーの能力に関して機械的機能を行うように構成されている請求項 1 に記載の電気手術装置。

【請求項 19】

前記第 1 のジョーと第 2 のジョーの各々は、金属部分を含み、

10

20

30

40

50

前記第 1 ジョーの金属部分の全体と前記第 2 ジョーの金属部分の全体は、それぞれ実質的に電極を含む請求項 1 に記載の電気手術装置。

【請求項 2 0】

前記装置のハンドル部分と連結されて位置するシャフト回転アクチュエータを更に含む請求項 1 に記載の電気手術装置。

【請求項 2 1】

前記シャフト回転アクチュエータは、時計回り方向及び反時計回り方向の両方に自由に回転することができるように構成され、アクチュエータ回転がシャフト回転に転換される請求項 2 0 に記載の電気手術装置。

【請求項 2 2】

対向する前記一組のジョーは、開いた状態から閉じた状態に移動している時、前記二つのジョーの間の相互接触の最初の地点が各ジョーの遠位端となるように構成されている請求項 1 に記載の電気手術装置。

【請求項 2 3】

前記一組のジョーが閉じた状態に移動して目標組織と最初に接触する時、前記第 1 のジョーの回転可能ピースは、前記ジョーが前記組織をつかむために閉じた位置に向かって更に移動するように、前記目標組織の存在に対応して回転可能な連結部周囲で回転する請求項 1 に記載の電気手術装置。

【請求項 2 4】

前記回転可能ジョーの回転は、前記目標組織のつかまれた部分に実質的に均一な圧力を加える請求項 2 3 に記載の電気手術装置。

【請求項 2 5】

前記第 1 のジョーは、前記シャフトに対して固定された近位端ジョーピースと、回転可能な遠位端ジョーピースと、前記近位端ジョーピースと前記遠位端ジョーピースを連結する回転可能アセンブリと、を含む請求項 1 に記載の電気手術装置。

【請求項 2 6】

シャフトの遠位端に位置し第 1 のジョーと第 2 のジョーを備える対向する一組のジョーと

前記ジョー同士を結合する前記第 1 のジョー及び前記第 2 のジョーの回転可能な協同機構を有し、前記ジョーの組が開いた状態と閉じた状態の間で回転可能とするピンなし回転構造と、を含み、

前記ジョー各々は、上部に少なくとも一つの両極性電極が形成された組織結合面を有し、前記一組のジョーは目標組織に高周波エネルギーを伝達するように構成され、

前記一組のジョーは閉じた時に約 5 mm 以下の直径を持ち、前記シャフトは約 5 mm 以下の直径を有し、

前記ピンなし回転構造は、前記シャフトの中心縦軸に対応するライン上の一点に必ずしも位置しない共通の回転中心を提供する電気手術装置。

【請求項 2 7】

シャフトの遠位端に位置し第 1 のジョーと第 2 のジョーを備える対向する一組のジョーと、

前記ジョー同士を結合する前記第 1 のジョー及び前記第 2 のジョーの回転可能な協同機構を有し、前記ジョーの組が開いた状態と閉じた状態の間で回転可能とするピンなし回転構造と、を含み、

前記一組のジョーは、少なくとも一つの両極性電極を含み、前記一組のジョーは目標組織に高周波エネルギーを伝達するように構成され、

前記ジョー各々は、縦軸と組織結合面を有し、前記ジョー各々の前記組織結合面は、相手側の前記ジョーの縦軸に対して相互補完する自己整合構造を持ち、

前記ピンなし回転構造は、前記シャフトの中心縦軸に対応するライン上の一点に必ずしも位置しない共通の回転中心を提供する電気手術装置。

【請求項 2 8】

10

20

30

40

50

シャフトの遠位端に位置し第 1 のジョーと第 2 のジョーを備える対向する一組のジョーを含み、

前記ジョー各々は、上部に少なくとも一つの両極性電極が形成された組織結合面を有し、前記一組のジョーは、目標組織に高周波エネルギーを伝達するように構成され、

前記第 1 のジョー及び第 2 のジョー各々は、組織結合面を有し、前記ジョー各々の前記組織結合面は、相手側の前記ジョーの縦軸に対して相互補完する自己整合構造を有する電気手術装置。

【請求項 29】

シャフトの遠位端に位置し第 1 のジョーと第 2 のジョーを備える対向する一組のジョーと、

前記ジョー同士を結合する前記第 1 のジョー及び前記第 2 のジョーの回転可能な協同機構を有し、前記ジョーの組が開いた状態と閉じた状態の間で回転可能とするピンなし回転構造と、を含み、

前記一組のジョーは閉じた時に約 5 mm 以下の直径を持ち、前記シャフトは約 5 mm 以下の直径を持ち、前記ジョー各々は縦軸と組織結合面を有し、前記ジョーそれぞれの前記組織結合面は、相手側の前記ジョーの縦軸に対して相互補完する自己整合構造を持ち、

前記ピンなし回転構造は、前記シャフトの中心縦軸に対応するライン上の一点に必ずしも位置しない共通の回転中心を提供する電気手術装置。

【請求項 30】

シャフトの遠位端に位置し第 1 のジョーと第 2 のジョーを備える対向する一組のジョーと、

前記ジョー同士を結合する前記第 1 のジョー及び前記第 2 のジョーの回転可能な協同機構を有し、前記ジョーの組が開いた状態と閉じた状態の間で回転可能とするピンなし回転構造と、を含み、

前記ジョー各々は、縦軸と組織結合面を有し、前記ジョー各々の前記組織結合面は、相手側の前記ジョーの縦軸に対して相互補完する自己整合整列構造を持ち、

前記ピンなし回転構造は、前記シャフトの中心縦軸に対応するライン上の一点に必ずしも位置しない共通した回転中心を提供する電気手術装置。

【請求項 31】

シャフトの遠位端に位置し第 1 のジョーと第 2 のジョーを備える対向する一組のジョーと、

前記ジョー同士を結合する前記第 1 のジョー及び前記第 2 のジョーの回転可能な協同機構を有し、前記ジョーの組が開いた状態と閉じた状態の間で回転可能とするピンなし回転構造と、を含み、

前記ジョー各々は縦軸と組織結合面を有し、前記ジョー各々の前記組織結合面は相手側の前記ジョーの縦軸に対して相互補完する自己整合構造を持ち、

前記ピンなし回転構造は前記シャフトの中心縦軸に対応するライン上の一点に必ずしも位置しない共通の回転中心を提供する手術装置。

【請求項 32】

シャフトの遠位端に位置し第 1 のジョーと第 2 のジョーを備える対向する一組のジョーと、

前記ジョー同士を結合する前記第 1 のジョー及び前記第 2 のジョーの回転可能な協同機構を有し、前記ジョーの組が開いた状態と閉じた状態の間で回転可能とするピンなし回転構造と、を含み、

前記ジョー各々は、上部に少なくとも一つの両極性電極が形成された組織結合面を有し、前記一組のジョーは、目標組織に高周波エネルギーを伝達するように構成され、

前記第 1 のジョーは、前記シャフトに固定される近位端基部と前記近位端基部に連結された回転可能な電極トレイを有し、

前記第 2 のジョーは、前記シャフトに回転可能に連結されるとともに、固定された電極トレイを有し、

10

20

30

40

50

前記一組のジョーは閉じた時に約 5 mm 以下の直径を持ち、前記シャフトは約 5 mm 以下の直径を有し、前記ジョー各々は縦軸と組織結合面を有し、前記ジョー各々の前記組織結合面は、相手側の前記ジョーの縦軸に対し相互補完する自己整合構造を持ち、

前記ピンなし回転構造は、前記シャフトの中心縦軸に対応するライン上の一点に必ずしも位置しない共通の回転中心を提供する電気手術装置。

【請求項 33】

シャフトの遠位端に位置し第 1 のジョーと第 2 のジョーを備える対向する一組のジョーと、

前記ジョー同士を結合する前記第 1 のジョー及び前記第 2 のジョーの回転可能な協同機構を有し、前記ジョーの組が開いた状態と閉じた状態の間で回転可能とするピンなし回転構造と、を含み、

前記ジョー各々は上部に少なくとも一つの両極性電極が形成された組織結合面を有して、前記一組のジョーは目標組織に高周波エネルギーを伝達するように構成され、

前記第 1 のジョーは前記シャフトに固定された電極トレイを備え、

前記第 2 ジョーは、前記シャフトに回転可能に連結されるとともに、回転可能な電極トレイを備え、

前記一組のジョーは閉じた時に約 5 mm 以下の直径を持ち、前記シャフトは約 5 mm 以下の直径を有し、前記ジョー各々は縦軸と組織結合面を有し、前記ジョー各々の前記組織結合面は相手側の前記ジョーの縦軸に対して相互補完する自己整合構造を持ち、

前記ピンなし回転構造は、前記シャフトの中心縦軸に対応するライン上の一点に必ずしも位置しない共通の回転中心を提供する電気手術装置。

【請求項 34】

第 1 のジョーと第 2 のジョーを備える対向する一組のジョーと、

前記ジョー同士を結合する前記第 1 のジョー及び前記第 2 のジョーの回転可能な協同機構を有し、前記ジョーの組が開いた状態と閉じた状態の間で回転可能とするピンなし回転構造と、を含み、

前記ジョー各々は上部に少なくとも一つの両極性電極が形成された組織結合面を有し、前記一組のジョーは目標組織に高周波エネルギーを伝達するように構成され、

前記対向するジョー各々は閉じた時に約 5 mm 以下の直径を持ち、前記シャフトは約 5 mm 以下の直径を有し、前記ジョー各々は縦軸と組織結合面を有し、前記ジョー各々の前記組織結合面は相手側の前記ジョーの縦軸に対し相互補完する自己整合構造を持ち、

前記ピンなし回転構造は、閉じた状態である時、前記一組のジョーの共通した中心縦軸に対応するライン上の一点に必ずしも位置しない共通の回転中心を提供する一組の電気手術ジョー。

【請求項 35】

第 1 のジョーと第 2 のジョーを備える対向する一組のジョーと、

前記ジョー同士を結合する前記第 1 のジョー及び前記第 2 のジョーの回転可能な協同機構を有し、前記ジョーの組が開いた状態と閉じた状態の間で回転可能とするピンなし回転構造と、を含み、

前記ジョー各々は、上部に少なくとも一つの両極性電極が形成された組織結合面を有し、前記一組のジョーは目標組織に高周波エネルギーを伝達するように構成され、

前記ジョー各々は縦軸と組織結合面を有し、前記ジョー各々の前記組織結合面は、相手側の前記ジョーの縦軸に対して相互補完する自己整合構造を持ち、

前記ピンなし回転構造は、閉じた状態である時、前記一組のジョーの共通した中心縦軸に対応するライン上の一点に必ずしも位置しない共通した回転中心を提供する一組の電気手術ジョー。

【請求項 36】

電気手術装置の遠位端を約 5 mm の内鏡を有する套管針を通して患者に挿入する挿入ステップを含み、第 1 のジョーと第 2 のジョーを含む電気手術器具である一組のジョーを目標組織の近位端に移動させる移動ステップと、

10

20

30

40

50

ピンにより連結されない前記第 1 のジョーと第 2 のジョーの相互結合構造を回転させるステップを含み、前記ジョーを開いた状態と閉じた状態の間で移動させる移動ステップと

、
高周波エネルギーを前記ジョーから前記目標組織へ伝達する伝達ステップと、
を含み、

前記電気手術装置の前記遠位端は、シャフトの遠位端と、前記シャフトの遠位端に位置する一組のジョーと、第 1 のジョーと第 2 のジョーと、を備える、

腹腔鏡環境で目標組織を電気手術により処置する方法。

【請求項 37】

前記第 1 のジョーと第 2 のジョーを含む電気手術器具である一組のジョーを目標組織の近位端に移動させる移動ステップは、前記ジョーをその中心縦軸に対して回転させるステップを更に含む請求項 36 に記載の方法。

10

【請求項 38】

前記ジョーを開いた状態と閉じた状態の間で移動させる移動ステップは、前記シャフトの中心縦軸に対応するライン上に必ずしも位置しない回転中心に対して前記ジョーを回転させるステップを含む請求項 36 に記載の方法。

【請求項 39】

前記ジョーを開いた状態と閉じた状態の間で移動させる移動ステップは、前記シャフトの中心縦軸に対応するラインに位置しない回転中心に対して前記ジョーを回転させるステップを含む請求項 36 に記載の方法。

20

【請求項 40】

前記第 2 移動ステップは、前記第 1 のジョーの少なくとも一つの近位端ピースが前記シャフトに対して固定された状態で維持され、前記第 2 のジョーが前記シャフトに対して回転する請求項 36 に記載の方法。

【請求項 41】

前記ジョーを開いた状態と閉じた状態の間で移動させる移動ステップは、前記第 1 のジョーの遠位端ピースを前記遠位端ピースの実質的な中心部分に位置する連結部から回転させる回転ステップを含む請求項 36 に記載の方法。

【請求項 42】

前記回転ステップは、前記ジョー同士の間で目標組織の存在に対応して回転させて前記目標組織の把持部に沿って実質的に均一な圧力が分布される請求項 41 に記載の方法。

30

【請求項 43】

前記ジョーを開いた状態と閉じた状態の間で移動させる移動ステップは、前記第 1 及び第 2 のジョーの各中心縦軸を相互整列させるステップを含む請求項 36 に記載の方法。

【請求項 44】

前記ジョーを開いた状態と閉じた状態の間で移動させる移動ステップは、機械的アクチュエータから力をアクチュエータワイヤを通して前記ジョーに伝達するステップを含む請求項 36 に記載の方法。

【請求項 45】

前記伝達ステップは、エネルギーを前記アクチュエータワイヤを通して前記ジョーに伝達するステップを含む請求項 44 に記載の方法。

40

【請求項 46】

前記ジョーを開いた状態と閉じた状態の間で移動させる移動ステップは、前記二つのジョーの間の相互最初の接触点が各ジョーの遠位端になるように前記ジョーを閉じる位置に移動させるステップを含む請求項 36 に記載の方法。

【請求項 47】

前記伝達ステップは、機械的機能がさらに実施可能なワイヤを通してエネルギーを前記目標組織に伝達するステップを含む請求項 36 に記載の方法。

【発明の詳細な説明】

【技術分野】

50

【 0 0 0 1 】

本出願は2010年2月4日に出願されたアメリカ予備特許出願 (Provisional Patent Application) 第61/301,295号「腹腔鏡高周波手術装置」(ワルボグ/Walberg)の優先権を主張する。また本出願は、2006年5月10日に出願されたアメリカ特許出願第11/382,652号「組織の焼灼のための装置」(エーダー/Eder、その他)の一部継続出願 (continuation-in-part) であり、かつ2006年5月2日に出願されたアメリカ予備特許出願第60/746,256号「手術道具」(エーダー、その他)の優先権を主張する、2007年5月2日に出願されたアメリカ特許出願第11/743,579号「手術道具」(エーダー、その他)の一部継続出願である。

【 0 0 0 2 】

本明細書において挙げられる全ての広報及び特許出願は、各々の広報または特許出願が参照文献として包括され、具体的に個別的に支持される形で包括され参照される。

【 0 0 0 3 】

開示された技術は電気手術 (electrosurgery) のためのシステム及び方法に関する。更に具体的には、本発明は5mmのポート (port) を有する套管針を介して腹腔鏡手術用として適合した電気手術装置に関する。

【 背景技術 】

【 0 0 0 4 】

両極性 (bipolar) 電気手術器具は手術部位に高周波 (radiofrequency) エネルギーを適用して組織を切断、除去または凝固させる。このような電気手術は血管または組織シート (sheet) の密封などに適用されている。一般的な器具は一組の鉗子または一对のジョー (jaw) の形態を有するが、各ジョーのチップ (tip) に一つ以上の電極が備えられる。電気手術過程で、ジョーが目標部位で閉じた時、電極は互いに非常に近づき、二つの電極の間の交流が目標部位内の組織を通過するようになる。ジョーによって加えられる機械的力及び電流が結合され、望む手術効果が得られるようになる。機械的、電気的パラメータ (parameter) (例えば、ジョーによって加えられる圧力、電極の間隔、及び組織に加えられる電機手術エネルギーの電圧、電流、周波数及び持続時間) の手順を制御することにより、医者は治療目標組織を凝固させたり、焼灼させたり、密封することができる。

【 0 0 0 5 】

電気手術過程は従来 of 切開を利用した開放環境で行われたり、一般的に0.5cm - 1.5cmの長さを有する小切開を利用した腹腔鏡手術により行われる。腹腔鏡手術の過程では、ビデオカメラと手術部分を照らすための光を伝達する光ファイバーケーブルに連結された望遠ロッドレンズ (telescopic rod lens) が使用される。腹腔鏡は5mmまたは10mmのカニューレ (cannula) または套管針を介して体内ポート内に挿入されて手術部分を見せることができる。手術は腹腔鏡過程の間、一般的にシャフトの遠位端 (末端) に位置し、シャフトの近位端 (基部の端) に位置するハンドルまたはアクチュエータの操作によって作動することができ、5mmまたは10mmのカニューレにより提供されるポートを介して通過できる大きさを有する、多様な道具によって行われる。

【 発明の概要 】

【 発明が解決しようとする課題 】

【 0 0 0 6 】

電気手術道具が腹腔鏡過程で適応される時、5mmの内鏡を有する従来 of 套管針の使用を含む一般的に小さな入口のポートを有する手術環境により発生する大きさの制約と関連した問題の解決が要求される。ここで提案された技術は、機械的強度及び電気手術能力の適切な水準を維持しながら、装置の小型化を可能にする改善した装置を提供するのをその課題とする。例えば、一般的により長い組織の密封のためには、従来 of 鉗子の長さを延長させることが要求される。鉗子の長さが増えることにより、特に鉗子の遠位端を通して適切な水準の力が加えられることが可能かどうか問題となる。本発明はこのような目的を達成するための、改善された技術を提供する。

【 課題を解決するための手段 】

【0007】

< 発明の要約 >

本発明にかかる実施例は、腹腔鏡過程で特に適切な電気技術装置に関するもので、シャフトとエンドエフェクタ (end effector) を有するその遠位端挿入可能部分は約 5 mm 以下の直径を持つことができる。この 5 mm の挿入可能プロファイルは、装置が従来の 5 mm の套管針を通過することができるようにする。通常「5 mm」で言及される商業的に利用される套管針は、一般的にインチ単位で表現される内鏡を有するが、5 mm は 0.197 インチであるが、実際には約 0.230 インチないし約 0.260 インチの間の範囲で変動する。よって、本発明で、閉じた構造にて装置の挿入可能プロファイル、シャフト、またはジョーの直径を参照する時、「5 mm」または「約 5 mm」は、利用される「5 mm」の套管針に収容される直径に関連するものである。更に具体的には、ここで代表的に開示されるシャフトと、閉じたジョーの実施例は、約 0.215 インチないし約 0.222 インチの範囲の直径を有する。

10

【0008】

本発明にかかる電気手術装置の実施例は、ジョーの結合表面に形成された一つまたはこれより多い電極対を含む対応する一組 (一対) のジョーまたは鉗子と同じエンドエフェクタを有し、装置は組織を密封して切断するのに適合する。いくつかの実施例において、装置は一つの電極が各ジョーに形成された単一の両極性電極対を含む。このような実施例において、電極は単一高周波チャンネルと共に動作する発電機により動力をもらうことが普通である。装置の他の実施例は、多数の両極性電極対と、多数の高周波チャンネルによる作動を備えることができる。本発明にかかるいくつかの特定実施例は、機械的側面及び大きさの側面において長所を提供する非電気的手術装置の形態を持つことができる。

20

【0009】

本発明にかかる電気手術装置の実施例は、ジョーが閉じる時、その縦軸に対して自己整合するジョーを有することができるであろう。ここで使用される自己整合 (self alignment) は、縦方向に整列するジョーが閉じる時、その側面または組織結合面が近位端から遠位端まで互いに完全に合致する側面整列を含むことが理解されるであろう。ジョーのこのような相互整列は、組織片の周囲においてジョーが閉じる際に特に難しいことがあるが、組織の存在は、ジョーが整列を外れて側面に曲がり、相互対抗して合わないようにすることができる。よって、このようなジョーの組の実施例において、対向するジョーの各組織結合面は、各々相互補完的な縦方向に配向された自己整合構造を含み、この構造は閉じたジョーの間の空間に手術上組織の適量が存在する時、十分な頑丈さを提供することができる。自己整合が可能なジョーの実施例について、後で詳しく説明する。

30

【0010】

ジョーに対する実施例は、ジョーを連結するジョーの回転可能相互連結機構により作動するピンなし回転構造によって、互いに対して回転することができる。ジョーを結合することに加え、このピンなし回転可能構造は、ジョーが開いた位置と閉じた位置の間で回転するように許容する。ジョーの組に対する実施例は、全体的にシャフトに対して回転する一つのジョーにより、開いた位置と閉じた位置の間で回転することができ、この時他のジョーはシャフトに固定された状態で維持される。このようなピンなし回転システムの回転中心は、シャフトの中心縦軸に対応するライン上の一つの位置に必ずしも位置していない。ピンなし回転構造の特定の実施例はこのラインから外れる。このような回転構造の長所は、アクチュエータワイヤから構造に伝達される力がシャフトの縦軸からの回転中心の移動距離、または特にシャフト内のアクチュエータワイヤの軸線と回転中心の間の距離により提供される各モーメントにより増えるということである。

40

【0011】

いくつかの実施例において、ジョーのピンなし構造の回転可能に相互作用する機構は、第 1 弓形 (arcuate) トラック (track) を有する近位端部分が形成された第 1 ジョーと、第 2 弓形トラックを有する近位端部分が形成された第 2 ジョーを備え、第 1 弓形トラックと第 2 弓形トラックは相互補完的でスライド可能に互いに結合する。このような回転可能

50

な構成の一回の配置において、第1ジョーの弓形トラックは、第2ジョーの弓形トラックに対して一般的に外形または収容部である。よって、第1ジョーのトラックは、第2ジョーのトラック部分を収容して一般的に囲み、第2ジョーは第1ジョーによって提供される空間内で回転可能である。第1及び第2ジョーの補完的な回転部分は、向かい合う表面が互いに容易にスライド可能に移動するように構成される。これらいくつかの実施例において、第2弓型トラックは第1弓型トラックにより形成された収容部に実質的に収容される。たといいくつかの実施例において近位端に位置する弓型トラックが互いに対して回転可能とはいえ、第1ジョーの近位端部分の少なくとも一部は、シャフトに対して固定され、第2ジョーはシャフトに対して回転可能である。

【0012】

ピンなし回転構造のいくつかの実施例において、第1弓形トラックは互いに向かい合う二個の同心の表面を有するが、一つはより小さく、他の一つはより大きく、第2弓型トラックは互いに向かい合う二個の同心の表面を有するが、一つはより小さく、他の一つはより大きい。二つのトラックの同心の表面は、トラックの間の合わせ面である。更に具体的には、第1及び第2トラックの小さい方の同心表面が各々互いに対して相互補完的である。第1トラック及び第2トラックの大きい方の同心表面は各々互いに相互補完的である。第2弓形トラックは、第1弓形トラックによって形成された収容部に実質的に収容される。特定の実施例において、第1ジョーは第1弓形トラックの小さい方の同心表面を背向き、第2ジョーの小さい方の同心表面を覆い保護するハウジングの一部内で、第1ジョーのハウジングの表面を側面に横切って位置する維持ストラップ(strap)を備える。このストラップは第2ジョーの近位端の一部が第1弓形トラックにより提供される収容部内で維持されるように構成される。

【0013】

一般的に、シャフトとジョーがハンドル部分に対して自由に回転することができる装置の実施例において、一つのジョーを下部ジョーにして、他の一つのジョーを上部ジョーにすることは大きな意味がない。それにも関わらず、装置のいくつかの実施例において、通常的なこと、または説明されることにより、一つのジョーを下部ジョーとして他の一つのジョーを上部ジョーに特定されたジョーのデフォルト回転位置があることがある。よって、本装置の特定実施例及びここで図示された装置実施例の例で、装置の作動から、そしてジョーがデフォルト作動位置にあるとき、言及された第1ジョーは下部ジョーであり、言及された第2ジョーは上部ジョーである。

【0014】

ここで説明される電気手術装置の代表的な実施例は、シャフトに対して回転可能な一つのジョーと、シャフトに対して固定された少なくとも一つの基礎部を有する第2ジョーを有する。このような実施例はここで詳しく説明され、図面で例として図示される。しかし、装置の他の実施例においては、二つのジョーが全てシャフトに対して回転可能に構成されることもできる。

【0015】

ここで説明される装置の代表的な実施例は、一つのジョーが近位端基礎ピース(proximal base piece)と近位端基礎ピースに対して回転可能な遠位端ピース(distal base piece)とを有する二ピースのジョーとなるように構成されることができ、第2ジョーは一体となる。このような実施例は、ここで図面を通して詳しく説明される。しかし、装置の他の実施例は、二つのジョーが全て近位端基礎部に対して回転可能な遠位端を有する二ピースを有するように構成されることもできる。

【0016】

ここで提供される電気手術装置の実施例は、第1ジョーと第2ジョーの間の構造の分布において変形されることができ、よって、装置のいくつかの実施例(実施例A)で、第1ジョー(実施例において下部ジョー)はシャフトに対して固定された近位端ピースと、近位端ピースに対して回転可能な遠位端ジョーピースと、近位端ピースと遠位端ジョーピースを連結する回転可能なアセンブリを含む二個のピースであり、第2ジョー(実施例に

10

20

30

40

50

において上部ジョー)は一体に形成されシャフトに対して回転可能である。

【0017】

本装置の他の実施例(実施例B)で、第1ジョー(実施例において下部ジョー)は一体に形成されてシャフトに対して固定され、第2ジョー(実施例において上部ジョー)はシャフトに対して回転可能な近位端ジョーピースと、近位端ピースに対して回転可能な遠位端ジョーピースと、近位端ジョーピースと遠位端ジョーピースを連結する回転可能なアセンブリを含む二個のピースのジョーである。実施例A及び実施例B全ては図面を通して例として図示される。

【0018】

他の側面において、本装置の実施例Aは、二個のジョーを有するものとして説明されることができ、第1ジョーはシャフトに対して固定され、その内部に位置する回転可能な電極トレイを有し、第2ジョーはシャフトに対して回転可能で、その内に位置する固定された電極トレイを有する。本装置の実施例Bは、二個のジョーを有するものとして説明されることができ、第1ジョーはシャフトに対して固定され、その内に位置する固定された電極トレイを有し、第2ジョーはシャフトに対して回転可能で、その内に位置する回転可能な電極トレイを有する。実施例Aと実施例Bの間のジョーの特徴と関連した変形以外に、実施例Aと実施例B装置の他の特徴は実質的に類似する。ここで含まれた図面に図示された特徴の大部分は、実施例Aに適合したり実施例AとB全てに共通的に適合する。図5Aないし図5Cは特に実施例Bを図示する。

【0019】

本装置の追加実施例(実施例C)は、二個のジョーを有するものとして説明されることができ、第1ジョーはシャフトに対して固定され、その内に位置する回転可能な電極を含み、第2のジョーはシャフトに対して回転可能で、その内に位置する回転可能な電極を含む。他の実施例は、シャフトに対して回転可能な二個のジョーを有する。よって、実施例Dは、シャフトに対して回転可能な二個のジョーを有するが、第1ジョーはその内に位置する回転可能な電極トレイを有し、その内に位置する固定された電極トレイを有する。実施例Eは、シャフトに対して回転可能な二個のジョーを有するが、二つのジョー全て、その内に位置する回転可能な電極トレイを有する。

【0020】

本発明にかかる側面によると、本装置の一実施例は、ここで説明される通りの一組のジョーを有するが、シャフトが必要なかったり、ハンドルが必要なかったり、シャフト及びハンドル全てが必要ない。本実施例による一組のジョーは、シャフトがない装置に適切に固定されたり、ロボット装置に適切に固定されることができ、このような実施例は、電気手術用に構成されることもあり、構成されないこともある。いくつかの実施例は両極性電極を含むが、いくつかの実施例は高周波エネルギーを伝達することなく機械的機能のために構成されることができ、このような実施例は、約5mm以下の直径を持つもの、ジョーを開いて閉じるピンなし回転構造を有するもの、またはジョーが縦方向に沿って整列された自己整合を有するものと同様の、ここで開示された特徴の多様な側面を含むことができる。

【0021】

電気手術装置のいくつかの実施例は、高周波密封された組織を二つに分けることができるブレードを含む。前記ブレードの実施例は、縦方向に沿って位置するブレードトラックに位置することができ、前記ブレードは前記トラックの近位端、前記トラックの遠位端、または前記トラックの遠位端と近位端の間のある一点にあるホームポジションに位置することができる。本装置の多様な実施例において、ジョーが開いた状態である時、前記ブレードの近位端ホームポジションは、ブレードが遠位端に移動することを防止するように構成される。いくつかの実施例において、遠位端移動は遠位端がブレードに位置する防止構造により物理的に防止されることができ、他の実施例においては遠位端移動が近位端がブレードに位置するロック構造により防止されることができ、

【0022】

反面、ジョーが閉じた状態である時、ブレードの近位端ホームポジションはブレードの遠位端移動が可能ないように構成されることができ、第1ジョーと第2ジョーは全体的にブレードトラックの遠位端への確実な貫通経路を形成する。このような貫通経路用空間の有効性は、少なくとも部分的に前記回転構造のピンなし側面に起因し、ピンを基にしたジョー回転構造で、ピンの存在は空間を占める経路を阻むことができる。前記ブレードの貫通経路はスロットと多くの構造を貫通する隙間を含むが、これは図面を通して説明する。説明されるブレード構造の代表的な実施例において、ブレードの遠位端には、遠位端に移動する時、組織を伝達するV-形態のリーディング切欠(leading notch)が形成される。その近位端において、ブレードはハンドルに備えられた機械的連結部に連結されるが、この連結部はブレードを近位端に偏向された位置を維持させる。

10

【0023】

前記した通り、電気手術装置の実施例の大きさは、本記述の側面で重要であり、本装置の実施例は前記した通り、一般的にまたは商業的側面で約5mmの内鏡を有する套管針に適合する。よって、特定の実施例において、一組のジョーは閉じて、装置が挿入可能な構造である時、約5mm以下の直径を有する。開くことが可能なジョーを有する装置のための挿入可能な構造は、例えば、一組のジョーが閉じた構造での一つのジョーであり、前記装置のジョーはシャフトの縦軸に対して整列する。よって、説明された本発明にかかる特定実施例において、シャフトは約5mm以下の直径を持ち、閉じた時前記ジョーの組は約5mmの最大直径を提供する。

【0024】

本発明にかかる他の大きさ及び構造的特徴は、5mmの最大直径のための要件により発生する制約に対応する。例えば、特定の実施例において、ジョーは少なくとも約2.5cmの長さを有する。また、少なくとも約2.5cmの長さを有するジョーを備える5mmの直径に制限された装置のいくつかの実施例は、ジョーのチップで約14lbsないし約28lbsの範囲の圧力を加えることができ、特定の実施例において、ジョーはそのチップで少なくとも16lbsの圧力を加えることができる。

20

【0025】

5mmの直径の制限を有する電気手術装置から高い手術性能を伝える方法の一つは、遠位端から突出したり隣接したジョーの構造的サポートを提供しない部品、または材料が占める断面積を最小化すること、特に十分な閉鎖力を伝達する能力を占めることである。この領域に位置することができる材料または部品は、遠位端に突出したサポート部を含まなかったり、装置の断面積の一部で縦方向構造的連続を阻むことがいくつかの実施例として開示される。ジョーの近位端部分の一部を直交し横切るピンは、他の構造が旋回又は回転することができる構造として使用されることができる。ジョーが腹腔鏡手術空間内で構体(body structure)により提供される抵抗を受ける時、ピンは作動役割を行うが、圧縮力を加えるジョーの能力を強化させたり、その位置を維持させるジョーの能力を向上させることはない。提供される装置の典型的な実施例はピンを有しない。ジョーを支持する遠位端に突出した構造的サポートを提供しない断面積を占める部品の他の例は、アクチュエータ部材と電気伝導性の部材に関する。提供される装置のいくつかの実施例は、物理的駆動機能と、電氣的に連結される機能を全て行う連結部材を含み、構造的断面積を維持する。このような本装置の実施例の多様な側面により、遠位端に突出された構造的サポートを提供しない装置の断面の一部は最小化されることができる。

30

40

【0026】

よって、本装置のいくつかの実施例において、ピンなし回転構造を有する装置の一部に対する断面部と関連し、装置の全体断面積でジョーの組を支持に寄与する構造的材料の比率は少なくとも82%である。遠位端に向かった構造的サポートに対する類似した分析が体積基盤制限を利用することができる。例えば、装置の遠位端の中心部、ジョーの組の少なくとも近位端部分は、近位端と遠位端の境界内でシャフト及び/またはジョーの与えられた長さを含むことができる。万が一、与えられた長さが一組の遠位端及び近位端境界内の断面積と掛けられれば(multiplied)、構造的材料の測定がその体積として構造的材料を説

50

明し、その境界内で装置部分の全体体積に対する百分率として表現されることができることを理解することができる。

【0027】

上で要約された通り、ジョーの組のいくつかの実施例は、ジョーが閉じようと接近する時、その縦方向側に対して自己整合される方式で構成される。それにより、このようなジョーの組の実施例において、各対向するジョーの組織結合面各々は、閉じる時ジョーの側面へのスライドを防止する、縦方向に整列された相互補完的な自己整合構造を有する。ジョーが閉じる時、このような構造が初期側方向のスライドを防止したり訂正するため、このような構造は組織結合面の縦方向整列及び横方向の安定化特性として特徴付けることができる。

10

【0028】

自己整合ジョー構造の実施例は、ジョーの実質的に縦方向全体に及んで形成されることができる。他の側面で、自己整合ジョー構造の実施例は、実質的にジョーの利用可能組織結合面を占めることができる。他の実施例において、自己整合構造は、全体的に、またはジョーの組織結合面の長さを実質的に占める事ができ、他の実施例において、自己整合構造は、ジョーの組織結合面の長さの一部だけを占める事ができる。ジョーを縦方向に沿って整列するこのような方式と関連した構造的構造は、ジョーが閉じる時、二つのジョーの同一線上整列の保障のために必要な製造公差の達成と関連する材料、費用または大きさを一般的に一定に維持させる。

20

【0029】

特定の実施例において、ジョーの組織結合面の自己整合構造は、一つのジョーに形成された縦方向に沿って整列したV字形の突出表面と、他の一つのジョーに形成された補完的な縦方向に沿って整列したV字形の溝である表面または溝を備える。いくつかの実施例において、V字形の突出部は下部ジョーに形成され、V字形の溝は上部ジョーに形成される。一つのジョーに形成された縦方向に整列したV字形の突出表面と、他のジョーに形成された補完的な縦方向に整列したV字形の溝である表面は、ジョーの組が閉じた時、約90度ないし約175度の範囲で内部角度を有するV字形の共通インターフェイス(interface)を形成する。特定の実施例において、V字形の共通インターフェイスは約150度の内部角度を有する。

30

【0030】

更に一般的な側面で、ジョーの実施例による組織結合面の自己整合構造は、側断面で単一直線断面線の組織接触により、より多い組織接触の領域またはインターフェイスを形成する。非扇形の方式により、閉じたジョーとつかまれた組織の間の接触領域の幅は、扇形組織接触領域の組織幅の場合より大きい。よって、ジョーの組織結合面のV字形構造により形成された組織密封の幅は、扁平な組織結合面により形成された組織密封の表面より大きい。ジョーにより接触する組織のV字形領域を形成する補完的V字形の突出部とV字形の溝の構造は、自己整合組織結合面の一つの例である。

40

【0031】

本発明にかかるいくつかの実施例において、電気手術装置は、対向するジョーの少なくとも一つの側上に塗布された絶縁層を含み、前記絶縁層は、その間で直接電氣的に連結されることを防止する上部ジョーと下部ジョーの間の移動された隙間を形成する。多様な実施例において、ジョーチップ各々は、組織結合面上又は内部に形成された電気伝導性の表面を有し、前記絶縁層の側面は、前記鉗子チップの少なくとも一つの電気伝導性表面を横切り整列したストリップ(strip)を有する。前記ストリップは、ジョーが閉じた時、二つのジョーの電気伝導性表面の間に隙間を形成する。このような隙間は、代表的に約0.006インチ、更に一般的には、約0.0045インチないし約0.0075インチの範囲を持つことができる。前記絶縁層の多様な実施例において、ポリエーテルエーテルケトン(polyether ether ketone)(PEEK)と同じポリマーを含むことができる。他の実施例において、前記絶縁層は、アルミナ(alumina)またはアルミナチタニア(alumina-titania)中一つと同じセラミック材料を含むことができる。セラミック組成物は、相対的

50

な強度、非圧縮性及び/または一般耐久性において長所を持つことができる。ある実施例において、セラミック材料が磨耗性及び/または圧縮製ストレイスを受ける装置の表面上に一つまたはこれより多い位置に形成される。

【0032】

本発明にかかるいくつかの実施例において、装置はシャフトの近位端に位置するハンドル部分と、ハンドル部分と連結されてジョーの機械的能力を駆動させるように構成されたジョーアクチュエータ構造と、近位端でアクチュエータ構造に連結され遠位端でジョーの組と連結されるジョーアクチュエータワイヤと、を含む。多様な実施例において、ジョーは、ジョーの組の開閉動作能力を有する。いくつかの実施例において、アクチュエータワイヤは、第2ジョーを第1ジョーの少なくとも一つの近位端ピースに対して回転させて、開閉を駆動させるように構成され、前記第1ジョーの近位端ピースはシャフトに対して固定される。

10

【0033】

また、ある実施例において、力を伝達する機械的アクチュエータとして機能する同一のワイヤは、RFエネルギーをジョーに伝達するように構成されることもできる。他の観点で、本装置の実施例はハンドル部分からジョーの組に向かって遠位端に延長されるエネルギー伝達ワイヤを含む。これらエネルギー伝達ワイヤのある実施例において、エネルギー伝達ワイヤは、ジョーを開いて閉じることと同じ機械的能力のアクチュエータとしても機能するように構成されることができ。

【0034】

ジョーアクチュエータワイヤのある実施例は、ループ(looped)形態の単一ワイヤを含み、これは結果的にアクチュエータ構造とジョーの少なくとも一つに形成された付着部位の間の二重ワイヤ連結部を形成する。このような実施例において、ループワイヤは、ジョーの付着部位の周囲でループ最遠位端のターミナルまたは旋回部分を有する。実施例において、少なくとも第1ジョーの近位端ピースは、シャフトに対して固定され、第2ジョーはシャフトに対して回転可能で、アクチュエータワイヤは第2ジョーの近位端部分に付着される。

20

【0035】

ある実施例において、アクチュエータワイヤは、プッシュアンドプル(push and pull)構造で構成され、ワイヤが遠位端に向いて押されればジョーが開き、ワイヤが近位端に向いて引かれればジョーが閉じる。これら実施例において、アクチュエータワイヤは偏向されて、ジョーが開いた状態を維持しようとするが、これはアクチュエータワイヤがジョーアクチュエータと連結されたスプリングによって近位端に引かれることで行われる。

30

【0036】

ある実施例において、ジョーアクチュエータは、アクチュエータワイヤのプッシュを維持する偏向部材を含み、このようなプッシュによりジョーが開いた状態がデフォルト状態になる。また、ある実施例において、ジョーアクチュエータは、ジョーが閉じるように作業者が近位端に引くことができる手動レバーを含む。また、これら実施例において、アクチュエータワイヤ及びワイヤの近位端及び遠位端付着部と連結された連結部は、全体的に約80ないし約120lbsの張力を耐えるように構成されるが、特定の実施例においては、アクチュエータワイヤとその連結部は少なくとも約100lbsの張力を耐えることができるように構成される。

40

【0037】

本装置のいくつかの実施例において、上部ジョーと下部ジョー各々は金属部分を含み、これら金属部分各々は電極を形成する。つまり、ある実施例において、ジョーで電極ではない部分では金属部分がない。ある実施例において、装置は単一両極性電極対を含み、各ジョーに一つの電極が備えられる。このような両極性対の実施例において、電極は単一周波チャネルを作るジェネレータ(generator)により動力をもらう。本装置の他の実施例は、多数の両極性電極対を含み、このような多数の両極性電極対は多数の高周波チャネルにより制御されることができ。

50

【0038】

電気手術装置のある実施例は、シャフトが近位端に位置するシャフト回転アクチュエータを含み、シャフトロータ（rotator）の実施例は、一般的に装置のハンドル部分と連結される。ある実施例において、シャフト回転アクチュエータは、回転方向と反時計回り方向両側全てに自由に回転できるように構成され、このようなアクチュエータの回転は、シャフトの回転により直接転換され、ジョーの組はその縦軸を中心に回転する。本発明にかかる実施例による自由回転は、それがシャフトロータ、シャフトまたはジョーに関することでも停止せず、方向の変化がなく、いずれの方向が不定に発生する回転である。また、本発明にかかる実施例により、回転は、電気手術装置の実施例の機械的または電氣的な、どんな能力とも関連して妥協なしに自由に発生することができる。

10

【0039】

電気手術装置のある実施例において、（第1ジョーと第2ジョーを有する）二個の対応ジョーは、ジョーが約30度ないし約40度の範囲で開くように構成される。二個の対応ジョーは、開いた状態で閉じた状態になるとき、二つのジョーの間の最初の接触点各ジョーの遠位端に位置するように構成される。ジョーの組は、最初の接触が発生した後に組が閉じた位置に更に移動しながら、第1ジョーの遠位端回転可能ピースが縦軸の面内で回転して第1ジョーの近位端が第2ジョーの近位端と接触するように構成されることが出来る。

【0040】

ある実施例において、二個の対応ジョーは、ジョーの組が開いた状態から閉じた状態に移動している時、二個のジョーの間に初めて接触する位置が各ジョーの遠位端になるように構成される。これら実施例において、最初の接触が発生してジョーの組が閉じた位置で更に移動した後、第1ジョーの遠位端回転可能ピースはその縦軸の面内で回転し、第1ジョーの近位端は第2ジョーの近位端と接触するようになる。

20

【0041】

本装置とその閉じる動作のいくつかの実施例は、閉じるジョー内で行われる目標組織の存在の可否によることができる。ある実施例において、例えばジョーの組は、組が閉じるように移動して目標組織と初めて接触する時、第1ジョーの回転可能ピースが、目標組織の存在に対応して回転してジョーが組織をつかむように閉じた位置に向かい更に移動するように構成されることが出来る。回転可能ジョーピースの回転により、目標組織の把持部に沿って、実質的に同一な分布の圧力が発生することができ、このような内部ジョーの回転可能性がない場合には、不均一な圧力分布が発生するようになる。装置の関連した側面で、回転可能ジョーピースは第2ジョーと平行になるように回転することができる。

30

【0042】

多様な実施例において、回転可能ジョーピースは、約2度ないし約8度の間で変動する回転範囲を有する円弧内で、その回転連結部に対して回転するように構成されることが出来る。特定の実施例において、回転可能ジョーピースは、約6度の回転可能範囲を有する円弧内で、その回転可能連結部に対して回転するように構成されることが出来る。他の側面で、回転可能ジョーピースは、与えられた回転可能範囲の円弧を持ち、偏向され、第1ジョーの遠位端チップは回転可能範囲の円弧内で第2ジョーに向かって傾く。

40

【0043】

ある実施例において、第1ジョーは、シャフトに対して固定された近位端ジョーピース、回転可能遠位端ジョーピース、及び近位端ジョーピースと遠位端ジョーピースを連結する回転可能アセンブリと、を含む。多様なこれら実施例において、回転可能アセンブリは、遠位端ピースの実質的な縦方向中心部に位置することができる。このような実施例において、組織結合面は、第1ジョーの遠位端及び回転可能ジョーの実質全体に形成される。それにより、ジョーの遠位端ジョーの中心位置は、ジョーの組織結合面に対する中心位置を示したりもする。他の側面によれば、第1ジョーの遠位端ピースの組織結合面の実質全体は、電極を形成することができる。よって、第1ジョーの遠位端ピースの中心部分は、電極の中心部分を示す。遠位端及び回転可能ジョーピース上の回転可能アセンブリが中心

50

に位置することは、ジョーが組織上で閉じる時、目標組織の表面を横切る圧力が均一に分布されるように遠位端ピースを回転させる能力と関連する。これら実施例において、回転可能アセンブリは、遠位端回転可能ジョーピースの両側各々に側面に突出したポストと、近位端固定ジョーピースの両側各々に形成された内部的に接近可能なレセプタクル (receptacle) を有することができ、前記側面に突出したポストと内部的に接近可能なレセプタクルは相互作用する。ここで説明されて図示されたことと同じ回転能力を支持する他の配置と構成がこの分野で知られていて、本発明にかかる範囲に含まれると認識される。

【0044】

本装置のある実施例において、製造方法と関連して、2ピースのジョーの近位端及び遠位端ピースがスナップフィット (snap fit) 方式で組み立てられることができる。更に具体的には、このような実施例において、固定された近位端ジョーピースは、十分に柔軟であり、スナップフィット方式で遠位端回転可能ジョーピースの側面に突出したポストの挿入を許容するように変形されることができる。

10

【0045】

2ピースのジョーで遠位端回転可能ジョーピースの回転偏向の他の側面は、回転可能ピースをデフォルト回転に維持させる偏向部材と関連する。ある実施例において、例えば、第1ジョーの遠位端回転機能ピースは、近位端ジョーピースの柵を加圧するように構成された偏向部材を含み、このような第1ジョーの遠位端回転可能ピースに対する加圧偏向により、遠位端回転可能ピースの遠位端チップは第2ジョーに向かって傾く。更に具体的には、これら実施例において、偏向部材は第1ジョーの固定された近位端ピースと向かい合う遠位端回転可能ピースの一侧上で遠位端回転可能ピース内の溝に位置する板ばね形態 (leaf spring) を持つ。

20

【0046】

他の側面によれば、本発明はシャフトの遠位端に位置する対向するジョーの組を備える手術装置を提供するが、前記ジョーの組は第1ジョーと第2ジョーを含む。対向するジョー各々は、縦軸と組織結合面を有し、各ジョーの組織結合面は、他のジョーの縦方向に対して自己整合された補完的構成を含むことができる。提供された手術技術のある実施例において、ジョーの組は閉じた時に約5mm以下の直径を持ち、シャフトは約5mm以下の直径を有する。手術装置の実施例は、第1ジョーと第2ジョーの回転可能相互作用構造から形成されたピンなし回転構造を更に含むことができる。このようなピンなし回転構造は、一組のジョーが開いた位置と閉じた位置の間で回転するようにする。ピンなし回転構造は、シャフトの中心縦軸に対応するライン上の一点に必ずしも位置しない共通した回転中心を作るように構成される。

30

【0047】

本発明にかかる実施例は、腹腔鏡環境での電気手術密封方法に関することである。その方法は電気手術道具の一組のジョーを目標組織の近位に移動させる移動ステップを含み、前記ジョーの組は、第1ジョーと第2ジョーを含む。更に具体的には、電気手術場所に向かって移動させる移動ステップは、電気手術装置の遠位端部分を約5mmの内鏡を有する正確に位置した套管針を通して患者に挿入するステップを含むことができる。このような環境で、電気手術装置の遠位端部分は、シャフトの遠位端部分とシャフトの遠位端に位置する第1ジョーと第2ジョーを備える一組のジョーを有する。本方法の実施例は、ジョーを開いた位置と閉じた位置の間で移動させる移動ステップを含む。ジョーを開いた位置と閉じた位置の間で移動させる移動ステップは、第1ジョーと第2ジョーの相互作用構造を回転させるステップを含み、前記第1ジョーと第2ジョーはピンで連結されない。前記ジョーを閉じた位置に移動させるステップは、目標組織をジョーにつかむステップを更に含むことができる。前記方法は高周波エネルギーをジョーを通して目標組織に伝達するステップを更に含むことができる。

40

【0048】

本方法のある実施例において、一組のジョーを目標組織の近位に移動させる移動ステップは、前記ジョーをその中心縦軸を中心に回転させるステップを更に含むことができる。

50

前記ジョーを回転させるステップは、装置のシャフトをその中心縦軸を中心に回転させることにより行われることができる。装置のシャフトを回転させるステップは、シャフトの近位端に位置するシャフト回転アクチュエータを回転させることから行われることができる。本方法の多様な実施例において、シャフト回転アクチュエータ、シャフト及びジョーの実施例は、停止または反対方向への回転なく時計回り方向及び反時計回り方向全てに自由に回転することができる。

【0049】

本方法のある実施例において、ジョーを開いた位置と閉じた位置の間で移動させる移動ステップは、第1ジョーと第2ジョーの相互作用構造を各近位端で回転させるステップを含み、前記第1ジョーと第2ジョーはピンで連結されない。ジョーを開いた位置と閉じた位置の間で移動させる移動ステップは、前記ジョーを互いに対してシャフトの中心縦軸に対応するライン上に必ずしも位置しない回転中心を基準に、回転させるステップを含むことができる。ある実施例において、ジョーを開いた位置と閉じた位置の間で移動させる移動ステップは、前記ジョーをシャフトの中心縦軸に対応するライン上に位置しない回転中心を基準に、回転させるステップを含み、ある実施例においては、前記回転中心はシャフトの直径を超える位置に移動させることができる。

10

【0050】

他の側面によれば、ジョーを開いた位置と閉じた位置の間で移動させる移動ステップは、前記第1ジョーの少なくとも近位端ピースがシャフトに対して固定された状態を維持して、第2ジョーがシャフトに対して回転するようにするステップを含むことができる。これら実施例において、ジョーを開いた位置と閉じた位置の間で移動させる移動ステップは、第1ジョーの遠位端ピースをジョーの近位端ピースに対して回転させてシャフトに対して回転させるステップを含むことができる。ある実施例において、第1ジョーの遠位端ピースをシャフトに対して回転させるステップは、遠位端ピースの遠位端を回転させて第2ジョーと遠くなるようにし、遠位端ピースの近位端を第2ジョーに向かい回転させるステップを含む。

20

【0051】

本方法のある実施例において、ジョーを閉じた位置に移動させるステップは、第1ジョーの遠位端ピースを回転させて遠位端ピースの中心点に実質的に位置する回転連結部から遠くなるようにするステップを含む。本方法のある側面によると、ジョーが目標組織周囲で閉じる時、ジョーの間に相互作用が起こる。よって、ある実施例において、第1ジョーの遠位端ピースの回転は、目標組織の把持部に沿って実質的に均一な圧力が分布されるように、ジョーの間に目標組織が存在するかという可否に対応して回転するステップを含む。また、第1ジョーの遠位端ピースを回転させて遠位端ピースの実質中心部に位置する連結部から遠くなるようにするステップは、ジョーの間の目標組織の存在可否に対応して回転するステップを含み、それにより第1ジョーの遠位端ピースが回転して第2ジョーに対して平行して配置されるようにする。

30

【0052】

本方法のある実施例において、ジョーを閉じた位置に移動させるステップは、第1ジョーと第2ジョー各々の中心縦方向の軸線を相互整列させるステップを含む。例えば、ジョーが移動して閉じて組織をつかんだ時、ジョーを閉じた位置に移動させるステップは、第1及び第2ジョーの各縦軸を相互整列させるステップを含むことができ、それによってジョーが閉じる時、発生しえる目標組織の誤整列を防止することができる。

40

【0053】

本方法のある実施例において、ジョーを閉じた状態に移動させるステップは、約141bsないし約281bsの範囲の力で目標組織をつかむステップを含む。また、ある実施例において、ジョーを閉じた位置に移動させるステップは、約2.5cmの長さまで目標組織の一部をつかむステップを含む。

【0054】

本方法のある実施例において、ジョーを開いて閉じるステップは、機械的アクチュエー

50

タからジョーまでアクチュエータワイヤを通して力を伝達するステップを含む。これら実施例において、ジョーを閉じるステップはアクチュエータワイヤを近位端方向に引き寄せるステップを含み、ある実施例において、ジョーを開くステップはアクチュエータワイヤを遠位端方向に押すステップを含む。本方法のある実施例において、高周波エネルギーを目標組織に伝達するステップは、エネルギーをジョーまでアクチュエータワイヤを通して伝達するステップを含む。

【0055】

本方法のある実施例において、ジョーを閉じた位置に移動させるステップは、二個のジョーの間で、最初の接触が各ジョーの遠位端で発生するように、ジョーを閉じた位置に移動させるステップを含む。これら実施例において、最初に接触した後にジョーを閉じた位置に移動させるステップは、その縦軸の面内で第1ジョーの遠位端回転可能ピースを回転させるステップを含むことから、第1ジョーの近位端が第2ジョーの近位端と接触するようになる。

10

【0056】

本方法のある実施例において、高周波エネルギーを目標組織に伝達するステップは、ジョーを開いた位置と閉じた位置の間で駆動させることと同じ機械的機能も行うワイヤを通してエネルギーを伝達するステップを含む。本方法の多様な実施例において、組織を電気手術的に処置するステップは、目標組織のエッジと一緒に密封するステップを含む。

【0057】

本方法のある実施例において、高周波エネルギーを目標組織に伝達した後に、新しく密封された目標組織を二個の密封された組織セグメント(segment)に分離するステップを更に含む。多様な実施例において、新しく密封された目標組織を二個の密封された組織セグメントに分離するステップは、密封された目標組織を過ぎてブレードを遠位端に前進させるステップを含む。

20

【0058】

本方法のある実施例は、単一過程の間、一つ以上の部位を電気手術的に処置するステップ、または長い目標部位を一連の密封操作で処置するステップを含む。よって、本方法のある実施例は、第2目標部位を確認してつかむ動作及びエネルギー伝達のステップを繰り返すステップを含み、前記ステップは第2目標部位で行われる。

【図面の簡単な説明】

30

【0059】

【図1A】本発明の腹腔鏡電気手術装置の一実施例を図示した斜視図である。

【図1B】ジョーが開いた状態の電気手術装置の一実施例を図示した側面図である。

【図1C】ジョーが閉じた状態でロックされていて、ブレード(blade)は近位端に後退している電気手術装置の一実施例を図示した斜視図である。

【図1D】ジョーは閉じた状態でロックされていて、ブレードは遠位端に前進している電気手術装置を図示した斜視図である。

【図2A】ジョーが開いた状態の電気手術装置の一組のジョーの一実施例を図示した透明斜視図である。

【図2B】ブレードが遠位端に移動して、遠位端停止位置まで約半分程度到達している電気手術装置の一組のジョーの下部ジョーの一実施例を図示した斜視図である。

40

【図3A】ジョーが開いた状態の電気手術装置の一組のジョーの一実施例を縦方向中心線に沿って図示した側面図である。

【図3B】ジョーが閉じた状態の電気手術装置の一組のジョーの一実施例を縦方向中心線に沿って図示した側面図である。

【図3C】電気手術装置の一組のジョーの下部ジョーの一実施例を縦方向中心線に沿って図示した側面図である。

【図4A】ジョーが開いており、ブレードは中心側に上昇した状態を維持する電気手術装置の一組のジョーの一実施例を縦方向中心線に沿って図示した側面図である。

【図4B】ジョーが閉じており、遠位端に位置するブレードは下降した状態を維持して前

50

進準備状態に置かれている電気手術装置の一組のジョーの一実施例を縦方向中心線に沿って図示した側面図である。

【図4C】ジョーが閉じていて、ブレードは遠位端に前進している電気手術装置の一組のジョーの一実施例を縦方向中心線に沿って図示した側面図である。

【図4D】シャフトから分離されたブレードとジョーを図示した斜視図である。

【図5A】ジョーが開いた状態の電気手術装置の他の実施例を図示した斜視図である。

【図5B】ジョーが閉じていて、ジョーの遠位端チップが接続する電気手術装置の他の実施例を図示した側面図である。

【図5C】ジョーが完全に閉じている電気手術装置の他の実施例を図示した側面図である。

【図6】ジョーが閉じており、ブレードが遠位端に前進できるようにする通路が見える断面が露出する電気手術装置の一組のジョーの一実施例を図示した斜視図である。

【図7A】ジョーが開いた状態の電気手術装置の一組のジョーの一実施例を図示した側面図である。

【図7B】ジョーは閉じた状態の初期ステップであり、この時ジョーの遠位端チップは互いに最初に接触して近位端ではジョーの間の隙間が維持される、電気手術装置の一組のジョーの一実施例を図示した側面図である。

【図7C】ジョーは完全に閉じていて、ジョーは遠位端チップから近位端まで互いに完全に接触する、電気手術装置のジョーの組の実施例を図示した側面図である。

【図7D】ジョーが不完全に閉じていて、相対的に厚い目標組織の部位周辺で閉じる時形成されることができるとして、平行に配置され、その間に存在する厚い組織により相対的に広く移動する、電気手術装置の一実施例の一組のジョーを図示した側面図である。

【図7E】ジョーが不完全に閉じていて、相対的に薄い目標組織の部位周辺で閉じる時に形成されることができるとして、平行に配置され、その間に存在する薄い組織により狭い間隔で移動する、電気手術装置の一実施例の一組のジョーを図示した側面図である。

【図8】ジョーが開いており、具体的に分離された上部ジョー、下部ジョーの分離された遠位端回転可能ピース、上部ジョーの近位端に位置する結合部周囲でループアクチュエータワイヤを示す、電気手術装置の一実施例による一組のジョーを下から見て図示した斜視図である。

【図9A】下部ジョーはシャフトに対して固定された近位端ジョーピースと、近位端ジョーピース上に実質的に中心が結合された遠位端回転可能ジョーピースを有する、電気手術装置の分離された下部ジョーの一実施例を図示した側面図である。

【図9B】下部ジョーはシャフトに固定された近位端ジョーピースと、遠位端回転可能ジョーピースを有し、近位端ジョーピースと遠位端ジョーピースは分離され図示されている、腹腔鏡電気技術装置の分離された下部ジョーの一実施例を図示した分解斜視図である。

【図9C】近位端固定ジョーピースと遠位端回転可能ジョーピースの間の連結を示す、電気手術装置の一実施例の下部ジョーを図示した底面図である。

【図9D】電気手術装置の下部ジョーの遠位端ピースの一実施例を下から見て図示した斜視図である。

【図10A】近位端ジョーピースと回転可能に連結された遠位端回転可能ジョーピースを示し、遠位端回転可能ピースはデフォルト偏向位置にあり、遠位端回転可能ジョーピースはその上部端部点に回転し、上部ジョーを向く状態を示す(図示せず)、電気手術装置の下部ジョーの一実施例を図示した半透明側面図である。

【図10B】回転可能に連結された近位端ジョーピースと遠位端回転可能ジョーピースを示し、遠位端回転可能ジョーピースは回転してその遠位端が下部端部点に向かい、その近位端は上部端部点に向かって、下部ジョーが上部ジョー(図示せず)と大体並行した状態に位置する、電気手術装置の下部ジョーの一実施例を図示した半透明側面図である。

【図11A】近位端ジョーピースの上部に付着した板ばねを示し、板ばねは遠位端回転可能ジョーピースを加圧して遠位端回転可能ピースがデフォルト偏向位置を維持するようにして、遠位端回転可能ジョーピースの遠位端は上部端部点に位置する、図10Aに図示さ

10

20

30

40

50

れたものと類似した電気手術装置の下部ジョーの一実施例を図示した側面図である。

【図 1 1 B】遠位端ジョーピースの上部に付着した板ばねを示し、スプリングはジョーの遠位端回転可能ピースの遠位端で加えられる圧力により圧縮されるが、これはジョーが閉じる過程で発生することができる、図 1 0 B に図示されたものと類似した電気手術装置の下部ジョーの一実施例を図示した側面図である。

【図 1 2 A】遠位端チップは下部ジョーに形成された V 字形の突出部と上部ジョーに形成された V 字形の溝を備える縦方向に整列された構造を有する、電気手術装置の閉じた一組のジョーの、遠位端チップの一実施例を遠位端から見て図示した斜視図である。

【図 1 2 B】遠位端チップは下部ジョーに形成された V 字形の突出部と上部ジョーに形成された V 字形の溝を備える縦方向に整列された構造を有する、腹腔鏡電気手術装置の閉じた一組のジョーの遠位端チップの実施例を遠位端から見て図示した正面図である。

【図 1 2 C】一組のジョーが開いていて、下部ジョーに形成された V 字形の突出部と、上部ジョーに形成された V 字形の溝を備える縦方向に整列された構造と一緒にジョーが閉じた時、ブレードが遠位端に前進することができるように通路を形成して、二つの V 字形の表面にすべて形成され中心縦方向によって配置された隙間を示す、電気手術装置の遠位端を遠位端から見て図示した斜視図である。

【図 1 3 A】ジョーアクチュエータケーブルが通過する一組のジョーの近位端部分の一部を示し、ジョーアクチュエータケーブルは上部ジョーに連結される電気線として機能する、電気手術装置の一実施例を遠位端から見て図示した部分露出された斜視図である。

【図 1 3 B】ジョーアクチュエータケーブルが通過する一組のジョーの近位端部分の一部を示す、電気手術装置の一実施例を遠位端から見て図示した斜視図である。

【図 1 3 C】ジョーアクチュエータケーブルが通過する一組のジョーの近位端部分の一部を示す、電気手術装置の一実施例を近位端から見て図示した透明斜視図である。

【図 1 3 D】アクチュエータケーブルが通過する一組のジョーの近位端部分の一部とケーブルを示す、図 1 3 C に図示されたものと類似した電気手術装置の一実施例を近位端から見て図示した透明斜視図である。

【図 1 3 E】シャフトの遠位端を通過してジョーの近位端につながるケーブルの経路を示す、中心線から若干外れて縦方向に沿って図示した断面図である。

【図 1 3 F】下部ジョーはシャフトの遠位端に挿入され、シャフトの近位端とケーブル分離ユニットの結合を示す、下部ジョーの近位端を遠位端から見て図示した斜視図である。

【図 1 4 A】電極を覆うプラスチック絶縁体を示す、電気手術装置の上部ジョーの一実施例を下から見て図示した斜視図である。

【図 1 4 B】電極を覆うポリマー絶縁体を示す、電気手術装置の上部ジョーを上から見て図示した斜視図である。

【図 1 4 C】電極を覆うポリマー絶縁体を示し、ジョーの近位端部分は断面が見えるように切断されている、電気手術装置の上部ジョーの一実施例を上から見て図示した斜視図である。

【図 1 5 A】磨耗性ストレーズ地点で電極を覆うセラミック部分を示す、電気手術装置の上部ジョーの一実施例を上から見て図示した斜視図である。

【図 1 5 B】磨耗性ストレーズ地点で電極を覆うセラミック部分を示し、更に拡張されたポリマー層で囲まれる、電気手術装置の上部ジョーの一実施例を上から見て図示した斜視図である。

【図 1 5 C】磨耗性ストレーズ地点で電極を覆うセラミック部分を示し、更に拡張されたポリマー層で囲まれる、電気手術装置の一对の閉じたジョーの一実施例を上から見て図示した斜視図である。

【図 1 6 A】回転可能シャフトの近位端を示す、電気手術装置の一実施例のハンドルを図示した露出斜視図である。

【図 1 6 B】回転可能シャフトの分離された近位端の斜視図である。

【図 1 6 C】回転可能シャフトの分離された近位端を中心線に沿って図示した断面図である。

10

20

30

40

50

【図 1 6 D】回転可能シャフトの遠位端部分を中心線に沿って図示した断面図である。

【発明を実施するための形態】

【0060】

ここで説明される技術の実施例は、現存する電気手術装置に対し改善された事項を多様に提供することにより、腹腔鏡手術環境の制約でも電気手術装置を実質的に使用することができるように装置の小型化を可能にする。腹腔鏡過程でこのような制約のうち一つは、商業的に標準化された套管針により提供される 5 mm の内鏡を有する開口と関連する。5 mm 開口の制約下で使用されることができ、これを通過することができる最大直径を有する挿入可能な構造を持たなければいけない。このような技術的改善は、単位体積または断面積当たりの装置の性能に関して高効率を得る方向に進行される。例えば、小さい物理的大きさにも関わらず、開示された装置のジョーの組 (j a w s e t) は、ジョーにより固定された組織に適切な水準の力を伝達することができ、ジョーの構造と材料はこのような力を伝達する間、持続性を維持するための十分な力を有する。

10

【0061】

一つの側面で、その技術は、装置材料の全体量の百分率として、特定領域で構造的材料的量を最大化するものを含む。ジョーの組の近位端は、例えば、ジョーによる構造的支持部を提供する多様な部品、及び機械的、または電氣的機能と同じ他の機能を行うための他の部品を含む。このような側面で、その技術は、ジョーを直接的に支持しない断面積または体積を最小化する方向に導かれている。従来 of 電気手術装置のいくつかの部品は、一般的に単一目的 (例えば、電極、電源線またはアクチュエータライン) のために使用されるが、ここで開示された装置の実施例の多様な部品は、構造的ながら電氣的な部品として二重の目的を達成することができる。材料と占有体積効率の他の例において、その基礎部で二個のジョーを連結するピンのないいくつかの構造的部品は、除かれて、ジョーの組の上部ジョーと下部ジョーと一緒に連結するピンなし構造に代えられる。

20

【0062】

開示された電気手術装置及びその装置の利用方法に対する実施例の形態による本発明にかかる側面が、図 1 ないし図 1 6 D に図示されている。実施例 A 及び実施例 B と関連して、上で説明した通り、図面の大部分は実施例 A の例を図示したものや、実施例 A 及び実施例 B すべての共通した技術の側面と関連する。図 5 A ないし図 5 C は、特に実施例 B による例を図示したものである。下部ジョーまたは上部ジョーの基準において、図面は回転可能なジョーの一般的な位置に対して便利な視覚を基準にして、二個のジョーは第 1 ジョー及び第 2 ジョーとして更に一般的に言及されることができ、また、図面の配置と関連して、一般的に装置の遠位端は左側であり装置の近位端は右側である。

30

【0063】

図 1 A ないし図 1 D は、本発明にかかる実施例による腹腔鏡電気手術装置を全体的に示す。図 1 A は、ここで提供される電気手術装置 1 の一実施例を図示した斜視図であって、ジョー 3 0 の組が開いている。図 1 B は、電気手術装置 1 の一実施例を図示した側面図であって、図 1 A と同様にジョー 3 0 が開いている。ハンドル 1 0 は、ジョーアクチュエータグリップ 1 5、ブレードアクチュエータレバー 1 6、及びシャフトロテータ 1 2 を支持する。シャフト 2 0 は、ハンドルから遠位端に延長され、その遠位端に位置するジョー 3 0 の組と同じエンドエフェクタを支持する。ここで説明されて図示された実施例において、エンドエフェクタは鉗子または一对のジョー 3 0 の形態を持ち、ジョー 3 0 は、第 1 ジョーまたは下部ジョー 4 0 と第 2 ジョーまたは下部ジョー 8 0 を備える。ピンなし回転アセンブリまたは構造 1 0 1 は、開いた状態と閉じた状態の間でジョーの回転を作動させる。

40

【0064】

シャフトロテータ 1 2 は、時計回り方向または反時計回り方向に自由に回転することができるように構成されて、シャフトを縦軸を中心に回転させる。シャフトの回転は、その縦軸を中心にするエンドエフェクタ 3 0 の回転で転換される。ジョーアクチュエータグリップ 1 5 は、シャフト内に設置されてジョーを開いて閉じるように構成された駆動ワイヤ

50

により、エンドエフェクタ30と作動可能に連結される。駆動ワイヤは、押して引く構造として構成され、ここでワイヤを押せばジョーが開いて、ワイヤを引けばジョーが閉じる。近位端のハンドルでワイヤの偏向構造は、ジョーが開いた状態をデフォルトで維持するようにワイヤを押す方向の偏向を維持する。ジョーアクチュエータグリップ15を近位端に引けば、アクチュエータワイヤが近位端に引かれてジョーが引かれる。ジョーアクチュエータグリップは、近位端に引かれた位置でかかることができ、ジョーを閉じた状態で固定させることができる。ジョーアクチュエータグリップを2番目に引けば、ロックが解除されてジョーは開く。本実施例において、遠位端がジョーアクチュエータグリップに位置するブレード駆動駆動レバー16は、機械的連結によりシャフト内に設置されたブレードと連結される。ブレードアクチュエータレバーを引けば、ブレードが遠位端に移動して、ジョーの組内の両極性電極により組織に伝達された高周波エネルギーにより、密封された後の組織を分離させる。高周波オン/オフボタン24はハンドルの近位端上部に位置する。

10

【0065】

図1Cは、電気手術装置1の一実施例を図示した斜視図であって、ジョー30が閉じた状態でロックされていて、ブレードは近位端位置で後退している。図1Dは、電気手術装置1を図示した斜視図であって、ジョー30が閉じた状態でロックされていて、ブレードは遠位端に前進している。ブレード自体は図面で見えないが、図1Cに図示されたブレードアクチュエータレバー16の前方位は後退または元来の位置に位置したブレードを表し、図1Dに図示されたブレードアクチュエータレバーの後ろに引かれた位置は、前方に位置するブレードを表す。また、図1Cは、後ろに引かれて主ハンドルが部分10にかかるジョーアクチュエータグリップを示す。この位置で、一般的にはこの位置だけで、ブレードアクチュエータレバーは自由になり、後ろに引かれてブレードを遠位端に前進させる。

20

【0066】

ここで説明される通り、電気手術装置の実施例は、(1)組織部分を密封するための高周波エネルギーの伝達及び(2)密封された組織部分を伝達したり分離するためのブレードの移動が、分離されて独立的に作動するように構成されることができる。ブレードは、一般的にジョーがロック位置で閉じている状態においてのみ近位端ホームポジションから移動することができ、ロックはジョーアクチュエータグリップとハンドル内の構成の間の結合により起こる。(後述する通り、図4Aの説明で、ジョー基盤ブロッキング(jaw-based blocking)システムは、ジョーが閉じた時、ブレードの遠位端移動を防止するように作動したりもする。)一旦ジョーがそのようなロック位置にあれば、ブレードは近位端から遠位端までの全体範囲を自由に移動する。たとえジョーが閉じてロックされている時にブレードが自由に動いても、そのデフォルト及び偏向位置はその近位端ホームポジションであり、ブレードアクチュエータレバー16からの圧力は、ブレードが一番遠位端の位置を維持するために持続する必要がある。ブレードの遠位端、移動に対するより詳しい事項は図4Aないし図4Dを参照して下記で説明される。

30

【0067】

図2Aと図2Bは、開いた状態である組のジョー30の実施例に対する類似透明図面であって、これら図面は下部ジョー40と上部ジョー80全ての近位端部分を含むピンなし回転構造、またはアセンブリ101を示す。図2Aは、開いた状態である腹腔鏡電気手術装置の一組のジョーを図示した透明斜視図であって、ブレード105がジョーの近位端空間内で近位端またはホームポジションに設置され、シャフトの遠位端の中に更に延長される。図2Bは、腹腔鏡電気手術装置の一組のジョーの下部ジョーを図示した斜視図であって、ブレードが遠位端に移動して遠位端停止位置まで約半分程度到達した状態を示す。

40

【0068】

図2Aと図2Bに図示された通り、ピンなし回転アセンブリの一実施例は、上部ジョー80の第1弓形トラック部85と、下部ジョー40の第2弓形トラック45を備える。回転アセンブリを含む特有構造とは別途に、図面で符号101は、一般的に上部及び下部ジ

50

ヨー全ての近位端部分を含む装置の連結領域を支持する。図面の透明性のために、下部ジョー４０の弓形トラック４５を確認することは難しいが、これは追加的な図面を通して拡大され、実線で詳しく図示される。上部ジョー８０の弓形トラック８５は実線に図示される。また、図面には電極トレイまたは両極性電極６２の表面が下部ジョー４０の回転可能部分６０内に図示される。ブレードトラック、または通路１０８Ａは、電極６２内中心に沿って備えられる。全体ブレードトラックの半分と向かい合う対応部が、上部ジョー８０の電極部分内に類似して備えられる（図示せず）。

【００６９】

図３Ａないし図３Ｃは、腹腔鏡電気手術装置の一組のジョーの一実施例を縦方向中心線に沿って図示した側面図であって、ブレードはこれら図面で図示されない。図３Ａは、開いた状態のジョーを示し、図３Ｂは閉じた状態のジョーを示す。図３Ｃは、下部ジョーを示し、上部ジョーは制御された状態である。図３Ａないし図３Ｃは、上部ジョー８０と下部ジョー４０と一緒に結合して、ジョーが互いに対して回転可能にするようにするピンなし回転アセンブリ１０１の一実施例に関する。更に具体的には、ピンなし回転アセンブリ１０１は、上部ジョーが下部ジョー４０の近位端基礎部５０に対して回転するようにする。特に、回転アセンブリは貫通ピンを有しない。更に具体的には、これら図面はジョーが開いて閉じるように相互作用する二個のジョーの弓形トラック部に関する。第１弓形トラック４５は、下部ジョー４０の近位端部分５０の近位端に形成される。第２弓形トラック８５は、上部ジョー８０の近位端に形成される。図３Ｃは上部ジョーにより干渉を受けないように分離された下部ジョー４０を示し、上部の小さい同心表面４７と、大きい同心表面４６が形成された第１弓形トラック４５の一番望ましい状態を図示した図面である。

【００７０】

第１及び第２弓形トラック全ては、同心の表面を有するが、一方の表面は他方より小さく且つより中心側に位置し、他方の表面は一方より大きく且つより外側に位置する。下部ジョー４０（より具体的には下部ジョー４０の近位端部分５０）の第１弓形トラック４５は、下部側に形成された大きい同心の結合表面４６と、上部側に形成された小さい同心の表面４７と、を備える。上部ジョー８０の第２弓形トラック８５は、下部側に形成された大きい同心の結合表面８６と、上部側に形成された小さい同心の表面８７と、を備える。全体的に、（上部ジョー８０の）第２弓形トラック８５は、一般的に（下部ジョー４０の）第１弓形４５により提供される収容部内に収容される。第１及び第２弓形トラックは、第２弓形トラックが第１弓形トラック内で自由に回転することができる大きさを有する。二個の大きい同心表面、つまり下部ジョーの下部表面４６と、上部ジョーの下部表面８６が補完的となっている。そして、二個の小さい同心表面、つまり下部ジョーの上部表面４７と上部ジョーの上部表面８７は補完的となっている。

【００７１】

側面図である図３Ａないし図３Ｃでは、第１及び第２弓形トラックが詳しく図示されておらず、弓形トラックはブレード１０５の通過経路を提供する中心スロット（slot）を備える。弓形トラックの側面とブレード通過経路は、後述される図６と図１２を通して、確認することができる。補完的な表面の配置と、第１弓形トラック内での第２弓形トラックの収容は、下部ジョー４０に対する上部ジョー８０の回転を許容する。下部ジョー４０の近位端部分５０の維持ストラップ４２は、上部及び小さい同心の表面８７の上段を横に横切って形成される。維持ストラップ４２は、第２弓形トラックを第１弓形トラック内に確実に維持させて収容部内から外れないようにする。

【００７２】

また、図３Ａないし図３Ｃには、遠位端ジョー部分６０と近位端ジョー部分５０の間に形成された回転可能連結部７５が図示されており、回転可能連結部７５は、図７Ａないし図７Ｃを参照して後述される。図３Ａないし図３Ｃには、図９及び図１１Ａないし図１１Ｂを通して後述される偏向部材７４も図示されている。

【００７３】

図４Ａないし図４Ｄは、開示された技術による一組のジョーの一実施例を縦方向中心線

10

20

30

40

50

に沿って図示した側面図であって、切開ブレードの一実施例に対する多様な図面である。これら図面は、ブレードの側面と、ジョーが開いた時ブレードの遠位端移動を防ぐ近位端維持空間 (holding space) に対するものである。図 4 A は、開いた状態の装置の実施例を図示したものであった、ブレードが近位端の上昇した維持位置に位置する。図 4 B は、閉じた状態の装置の実施例を図示したものであって、ブレードが近位端の下降した維持位置で遠位端に前進する準備がされている。図 4 C は、遠位端位置まで前進したブレードが図示された閉じた状態の装置を示す。ブレード 105 が近位端維持位置にある時、そのボトムエッジ 105 B は、上部ジョー 80 の第 2 弓形トラック部分 85 の特徴である柵 95 上に置かれる。(柵 95 は図 3 A と図 3 B を通して確認することができる。) 図 4 A (開いたジョー) と図 4 B (閉じたジョー) を比較すれば、ジョーが開いた時、柵 95 は回転して上昇位置に置かれ、ジョーが閉じた時には柵 95 は回転して下降位置に置かれる。柵の上昇位置は、ブレードの遠位端移動を防止して、柵の下降位置はブレードの遠位端側移動を許容する。図 4 D は、シャフトから分離されたブレードとジョーを図示した斜視図である。その近位端で、ブレード 105 は、後退または近位端偏向位置にブレードを維持させる機械的連結装置により支持されるハンドル内部分 109 に連結される。

10

20

30

40

50

【0074】

ジョーの組が開いた状態になるように上方回転する上部ジョー 80 の回転は、第 1 弓形トラック 45 の収容部内での第 2 弓形トラック 85 の回転により駆動される。図 4 A に図示された通り、弓形トラック 85 が上方に (図面で時計回り方向に) 回転することにより、その柵 95 も上方に回転しながらブレード 105 を上昇させる。ブレード 105 が上昇することにより、その上部エッジ 105 A は上昇し、ブレードトラックまたは経路 106 の遠位端方向開口上段上に位置する。ブレードトラック 106 は、図 4 A 及び図 4 C の側面図に図示されておらず、図 5 A 及び図 5 B で確認することができる。(図 4 B に図示された通り) 上部ジョー 80 が下部ジョー 40 に対して閉じた状態である時、第 2 弓形トラック 85 とそのブレード柵 95 は下に回転し、ブレード 105 は下降し、ブレードトラック 106 の中に確実な経路を提供するようになる。これは、ブレード、(上部ジョー 80 の) 回転可能第 2 弓形トラックの柵、及びブレードトラックの間の相互関係を説明し、それによりジョーが開いた状態である時、ブレードの遠位端移動を防止して、ジョーが図 4 C に図示された通り、閉じた状態である時だけ遠位端移動を許容する構造を作り出す。

【0075】

図 5 A ないし図 5 C は、腹腔鏡電気手術装置の他の実施例 (実施例 B) を図示したものであって、シャフトに対して一体になり、固定された第 1 ジョー 140 と、シャフトに対して回転する 2 ピースのジョーである第 2 ジョー 180 と、を備える一組のジョー 130 が含まれる。更に具体的には、本実施例による 2 ピースの (第 2) ジョーは、シャフトに対して回転可能である近位端ピース 150 と、近位端ピースに対して回転可能である遠位端ピース 160 と、近位端ジョーピースと遠位端ジョーピースを連結する回転可能アセンブリ 155 と、を含む。図 5 A は、開いた状態のジョーを備える本実施例による装置の斜視図である。図 5 B は、本発明にかかる実施例による側面図であって、ジョーが閉じてジョーの遠位端チップが接触している。図 5 C は完全に閉じた状態のジョーを備える本実施例の側面図である。図 5 A はポリマーコーティングされていないジョーを示し、電極表面 142 内にトラフ (troughs) 84 が図示される。類似したトラフが実施例 A の上部ジョーに形成される。

【0076】

説明されたジョーの構造の変形外に、実施例 A 及び実施例 B の他の側面はおおよそ同一である。特に、実施例 B のジョーが閉じる方式は、図 7 A ないし図 7 B を通して後述される実施例 A の場合とおおよそ同一である。

【0077】

図 6 は、腹腔鏡電気手術装置の一組の一実施例を近位端から見て図示した斜視図であって、更に具体的に、断面露出部は、ブレードが遠位端に前進できるブレード通路またはトラック 106 を示す。図 6 の右側に図示された断面部は、(上部ジョー 80 の) 第 2 弓形

トラック 85 をおおよそ囲む（下部ジョー 40 の近位端部分 50 の）第 1 弓形トラック 45 を通過する部分を表す。ブレード 105 を通過する近位端断面は、第 2 弓形トラック 85 のスロット 88 内で確認することができる。スロット 88 は、図 12C に図示された通り、ジョーのブレードトラック 106 に近接する。

【0078】

図 6 は、ジョーに前方支持構造を提供する装置の臨界部分の全体断面積の比率を計算するための図面を提供する。装置のこの部分は、その内部に、ジョーが互いに対して回転するピンなし回転構造を有する構造的要素を考慮するための関連部分である。通常他の構造では、その面積が貫通ピンまたはジョーに構造的サポートを伝達しない他の構造を含むことができる。それにより、その領域で、ピンなし回転構造は他の場合除外されることができる構造的要素を提供する。万が一、隣接したジョーの基礎の円形側面に接触した 0.218 インチの直径を考慮すれば、その含まれた断面積は約 0.0373 inch^2 である。その部分を通して、上部ジョーの断面積は約 0.0151 inch^2 で、下部ジョーの断面積は約 0.0155 inch^2 である。上部及び下部ジョーの合わせた面積は約 0.0306 inch^2 で、全体の断面積の約 82% である。

【0079】

図 7A ないし図 7E は、腹腔鏡電気手術装置の一実施例を図示した一組のジョーの側面図であって、開いた状態、及び部分的に閉じたり（初期閉鎖）完全に閉じたりする多様な状態を示す。これらの図面は、回転可能回転アセンブリまたは構造 75 により可能であるように、遠位端回転可能ピースまたは部分 60 と、固定された下部ジョー 40 の近位端または基礎ピース 50 との間の回転可能関係に関するものである。回転可能部分 60 と、基礎部 50 の間の回転可能関係は、特に電気手術的に処理された目標組織の部位周辺に近くなった時、下部ジョー 40 と上部ジョー 80 が互いに近接する多様な方式で行う。

【0080】

図 7A は開いたジョーの実施例を示す。第 1 ジョーまたは下部ジョー 40 の回転可能ジョー部分 60 は、約 6 度の全体回転範囲を有する円弧に回転可能連結部 75 でその縦軸内で回転可能である。多様な実施例において、回転範囲は、約 2 度ないし 8 度、またはそれ以上であることがある。図 7A に図示された通り、開いた状態で、回転可能ジョーピース 60 は、時計回り方向にその最大角度まで回転し、回転可能ジョーピースの遠位端は上昇する。（時計回り方向と反時計回り方向の用語は図示された側面図によって使用され、図示された図面には左側にジョーの遠位端が位置する。）このような時計回り方向の位置は、上部ジョー 80 から分離された下部ジョー 40 を示す図 11A に図示された通りデフォルトまたは偏向位置である。このようなデフォルト位置は、アクチュエータワイヤ（図示せず）の近位端に設置されるスプリングまたは偏向器具による力によって維持されることができる。

【0081】

（下部ジョー 40 の）回転可能ジョーピース 60 の時計回り方向の回転により、遠位端またはチップ 66 は、近位端ジョーピース 50 に対して相対的に高いプロファイルを有し、近位端は近位端ジョーピース 50 に対して相対的に低いプロファイルを有するようになる。プロファイルにおいての差が相対的に非常に小さいが、これは電極 62 の表面の上部プロファイルの近位端が近位端ジョーピース 50 の近位端の上部表面と関連して図示される時、明確になる。図 7A には、例えば、近位端ジョーピース 50 により提供される基礎部を超えて見える電極 62 の相対的に小さい扇形プロファイルが含まれる。回転可能ジョーピース 60 の相対的な回転角度に表れるこのようなプロファイルの高さは、下から図 7B ないし図 7E を参照して説明される。基礎ジョーピース 50 に対する回転可能ジョーピース 60 の回転の関係は、図 10A 及び図 10B を通して明確になる。

【0082】

図 7B は、ジョーが閉じており、ジョーの遠位端チップ（上部ジョー 80 の遠位端チップ 96 と下部ジョーピース 60 の遠位端チップ 66）が互いに初めて接触する時の一組のジョーの一実施例を示す。ジョーのチップが初めて接触する時、その近位端でジョー 1

10

20

30

40

50

11の間の領域に隙間が維持される。図7Aに図示された通り、回転可能ピース60は、時計回り方向の回転の最大角度に回転されたデフォルト偏向位置に置かれる。この位置で、チップの最初の接触時に、ジョーのチップにはまだ力が加えられない。図7Aに図示された通り、近位端ジョーピース50によって提供される基礎部を超えて見える電極62の相対的に小さな扇形プロファイルが形成される。

【0083】

図7Cは、完全に閉じたジョーを示し、ジョーは遠位端チップから近位端まで互いに完全に接触している。ジョーのこのような相対的な位置設定は、ジョーがその間に挟まった組織がなく閉じたり、間に挟まった組織が非常に薄い時発生する場合として理解されることができ、このような相対的な構造は、下で説明される図7Eで確認される通り、ジョーが、組織により占められた介在空間なしに、組織の薄いピース周囲で閉じる時に到達する位置と類似する。この位置は回転可能連結部75周囲で下部ジョー40の回転可能ピース60の反時計回り方向の回転により到達し、回転可能ピースの遠位端チップは下に動き、回転可能ピースの近位端は下に動く。回転可能ジョーピース60の近位端ピースの上昇側に適合して、図7Aと図7Bに図示されたものとは対照的に、図7Cは、近位端ジョーピース50により提供される基礎部を超えて見える電極62の相対的に高い扇形プロファイルが形成されることを示す。回転可能ジョーピース60と遠位端基礎ジョーピース50と関連した構成要素で、回転可能な連結部75の詳しい構成は図9ないし図9Dで確認することができる。

10

【0084】

図7Dは、並行に閉じたジョーの実施例を示すものであって、ジョーの有効用量を超えない厚さとして、目標組織(図示せず)の相対的に厚い部分の一部周囲で閉じる時形成される。第1ジョー40により表されるように、内部ジョー(intra-jaw)回転可能性は、組織の一部周囲で閉じる時、ジョーが並行に、または実質的に並行に配置されるようにすることにより、このような内部ジョー回転可能性を有しない従来の一組のジョーをしのぐ長所を提供する能力を提供する。図7Dに図示された通りのジョーの構造は、目標組織の厚さが従来の一組のジョーによる治療上で可能な厚さ制限を超えることもできるが、治療上で効果的な能力内で満足する。

20

【0085】

内部ジョー回転可能性または他の補償器具を持たない従来の一組のジョーの一般的なジョーの非並行閉鎖は、電極によって加えられる高周波エネルギーの不規則な分布だけでなく、ジョー接触の線に沿って組織上に不規則な圧力分布と同じ治療上において不満足な結果をもたらす。しかし、ここで提供される一組のジョーの実施例も、ジョーの組織結合面の並行な閉鎖に関するその能力を超える目標組織の一部と直面する事が出来る。しかし、図7Dに図示された通り、ジョーの構造を説明することができる組織の厚さは、下部ジョー40の内部ジョー回転可能性の治療上の長所を説明するものである。

30

【0086】

図7Dに図示された通り、ジョー実施例の相対位置設定は少なくとも二つの理由に起因する。一つは、ジョーはジョーの近位端を連結する回転アセンブリの水準で完全に閉じない。二つ目は、図7Cに図示されたことのように、この位置は回転可能連結部75周囲で、下部ジョー40の回転可能ピース60の反時計回り方向の回転により、少なくとも部分的に回転角の範囲を超えて到達する。回転可能ピース60のデフォルト位置から、このような時計回り方向の回転はジョーピース60の遠位端チップを下に移動させ、ジョーピース60の近位端を上を移動させる。よって、このような並行したジョー構造により、ジョーから組織に加えられる圧力は、ジョーと組織の間の接触の長さにより実質的に均一に分布され、高周波エネルギーが伝達される時、高周波エネルギーも縦方向によって実質的に均一に分布される。

40

【0087】

図7Eは、不完全に閉じたジョー実施例を示すものであって、相対的に薄い目標組織の部位周辺で閉じる時形成されることが出来るものとして、並行して配置され、その間の薄

50

い組織の存在により、狭い間隔で移動される。ジョーのこのような相対的な位置設定は、図 7 D で説明したことと類似して二つの理由に起因する。一つは、ジョーはジョーの中心側を連結する回転アセンブリの水準でほとんど完全に閉じない。二つ目は、このような回転は、回転可能連結部 75 周囲で、下部ジョー 40 の回転可能ピース 60 の反時計回り方向の回転により、回転角の範囲を超えて、またはほとんど越えて到達する。このような時計回り方向の回転は、ジョーピース 60 の遠位端チップを若干下降させて、ジョーピース 60 の中心側端を若干上昇させる。図 7 A 及び図 7 B に図示された通り、中心側ジョーピース 50 により、提供される基礎部を超えて見える電極 62 の相対的に小さい扇形プロファイルが形成される。

【 0088 】

図 8 は、開いた腹腔鏡電気手術装置の一実施例の一組のジョーを下から見て図示した斜視図である。より具体的には、分離された上部ジョー 80 と下部ジョーの分離された遠位端回転可能ジョーピース 60、及び上部ジョーの近位端の付着点 99 周囲でループアクチュエータワイヤまたはケーブル 22 を示す。このような装置によれば、固定のはんだ付け点が必要ないという点で装置の製造及び組み立てが容易になる。追加的な構造的長所は、アクチュエータワイヤ内の張力が付着点に集中されず、ループ(loop)の長さの一部にまたがり分布するという点である。アクチュエータワイヤ 22 による遠位端からの押上げは開いたジョーの位置に向く上部ジョー 80 の上方回転を惹起し、近位端からの引寄せは閉じたジョーの位置に向く上部ジョー 80 の下方回転を惹起する。その近位端で、アクチュエータワイヤ 22 は、図 1 に図示された通りジョーアクチュエータグリップ 15 に連結される。

【 0089 】

図 9 A ないし図 9 D は、腹腔鏡電気手術装置の一実施例の下部ジョー 40 に対する多様な図面として、シャフトに対して固定された近位端または基礎ジョーピース 50 と、基礎ピースに回転可能に連結される遠位端回転可能ジョーピース 60 を備える。図 9 A ないし図 9 D は、二つのジョーピース 50、60 を連結する回転可能連結部またはアセンブリ 75 の実施例に関するものである。回転可能近位端ジョーピースと遠位端ジョーピースは、回転可能ピースの実質的な中心部と近位端ジョーピースの遠位端に位置する回転可能連結部に回転可能に連結される。

【 0090 】

図 9 A は、腹腔鏡電気手術装置の分離された下部ジョー 40 の側面図であって、下部ジョーはシャフトに対して固定された近位端ジョーピース 50 と近位端ジョーピース上の遠位端ピースのおおよそ中心点に装着された遠位端回転可能ジョーピース 60 を備える。回転可能アセンブリ 75 は、基礎ジョーピース 50 の溝 48 に回転可能に形成された回転可能ジョーピース 60 のボス 71 を備える。これは両側に設置されることにより、ボス 71 は回転可能ピース 60 の両側で外側に突出し、対応する溝 48 が基礎ジョーピース 50 の両側で形成される。よって、このような構造は貫通ピンを有しない回転可能な構造を表す。また、このような構造はスナップ方式に結合されることができ構成要素として組み立てが容易であるという長所を提供する。

【 0091 】

図 9 B は、腹腔鏡電気手術装置の分離された下部ジョー 40 の一実施例に対する斜視図であって、下部ジョー 40 は近位端ジョーピース 50 と遠位端ジョーピース 60 を有し、近位端ジョーピース及び遠位端ジョーピースは分離され、図示されている。遠位端ピース 60 は、近位端ピース 50 内のその組み立て位置に対して上方及び遠位端に移動して位置している。ボス 71 は、回転可能ジョーピース 60 の一側から見えて、下部基礎ジョーピース 50 のレセプタクルまたは溝 48 全てが見える。基礎ジョーピース 50 の近位端は、十分に柔軟で、回転可能ジョーピース 60 の入り口が収容されるように拡張されることができる。二つのボス 71 が対応するレセプタクルに挿入され結合された後に、拡張された基礎ピースは、元来の形態で復元されて回転可能ジョーピースを定位置で結合させる。また、図面でボス 71 の下の中心部に設置されるピボットリッジ (pivot ridge) 30 が見

10

20

30

40

50

える。組み立てられた時、ピボットリッジは基礎ジョーピース50の上部表面と接触して発生する回転を許容する上昇を提供する。図9Cは、腹腔鏡電気手術装置の下部ジョー40の底面図として、組み立てられる近位端固定ジョーピースと遠位端回転可能ジョーピースの間の連結を示す。回転可能ジョーピース60のボス71は、下部基礎ジョーピース50の溝48内で見える。

【0092】

図9Dは、腹腔鏡電気手術装置の下部ジョー40の分離された遠位端回転可能ピース60を下から見て図示した斜視図である。ボス71とピボットリッジ73が見える。下部ジョーピース50の回転可能ジョーピース60の下部側の溝に位置する板ばね74と同じ偏向部材も見える。この位置に設置される偏向部材の実施例は、回転可能ピース60の偏向またはデフォルト位置を維持するように機能して、その遠位端チップは押されて、下部ジョー40の固定されたジョーピース50の遠位端から遠くなって、例えば図7Bに図示された通り、上部ジョー80の遠位端チップを向く。回転可能ピース60の近位端65は中心に沿って形成された縦方向の隙間を有するが、これは図2Aと図12Cに図示された通り、下部ジョーでブレードトラック108Aの一部として隣接する。

10

【0093】

図10Aと図10Bは、腹腔鏡電気手術装置の一実施例による下部ジョー40を図示した反透明側面図として、近位端基礎ジョーピース50と回転可能に連結された遠位端回転可能ジョーピース60を示す。図10Aは、遠位端回転可能ジョーピース60がデフォルト偏向位置に置かれ、遠位端回転可能ジョーピースが回転して上部端部点に置かれ上部ジョー（図示せず）に向いていることを示す。このデフォルト位置は、図11Aと図11Bに図示された通り、スプリングにより偏向されて維持される。これはジョーが開く時、遠位端ジョーピースの回転位置から、ジョーの遠位端チップが互いに初めて接触する時、ジョーが閉じることによって維持され、接触はジョーのデフォルトチップ最初の閉鎖特性を表す。

20

【0094】

対照的に、図10は、下部端部点に向かい回転した遠位端回転可能ジョーピース60の遠位端、上部端部点に向かい回転した遠位端回転可能ジョーピースの近位端を示し、このような位置は下部ジョーを上部ジョー（図示せず）と一般的に平行に位置させる。これは、ジョーが閉じた時の遠位端ジョーピースの回転位置や、一般的にジョーが組織周辺で閉じた時、特に薄い組織の周辺で閉じた時の位置である。回転ジョーピース60上のボス71とピボットリッジ73が確認される。ボス71は、基礎ジョーピース50のレセプタクルまたは溝48内に位置する。ボスとレセプタクル配置とピボットリッジは回転可能連結部またはアセンブリ75を形成する。

30

【0095】

上で要約された通り、回転可能連結部またはアセンブリ75の実施例は、約2度ないし約8度の回転可能範囲を提供し、特定の実施例においては、約6度の範囲で回転するように構成される。遠位端ジョーピース60の回転とジョーの開閉と関連した作動関係は、その間につかまれた組織があってもなくても、図7Aないし図7Eを通して上述した。図10A及び図10Bで、回転可能ジョー60の近位端とその電極ベアリング（bearing）と基礎ジョーピース50の近位端部分の上部エッジ外の組織結合面62の高さの差が明確である。

40

【0096】

図11A及び図11Bは、図10Aと図10Bに図示されたことと類似した腹腔鏡電気手術装置の下部ジョーの側面図として、下部ジョー40の遠位端回転可能ピース60を通して更に大きな程度の透明性を有する。これら図面は、近位端固定ジョーピース50の遠位端ピースの上部側に設置された板ばねの偏向部材74を示す。本発明にかかる実施例は、同一な偏向機能を発揮する他の装置を含む。例えば、偏向部材は他の形態のスプリングを含むことができ、固定ピースよりジョーの回転可能ピースに付着されることもできる。図示された例で、図11Aは、中心側ジョーピースの上部側に付着された板ばね74を示

50

し、スプリングは拡張された状態で、遠位端回転可能ジョーピースを押して、遠位端回転可能ピースがデフォルト偏向位置を維持するようにするが、その位置で遠位端回転可能ジョーピースの遠位端は、上部端部点に回転する。対照的に、図 1 1 B に図示されたジョーの遠位端回転可能ピースの遠位端に加えられる圧力の結果である圧縮されたスプリングの構成は、ジョーが閉じる過程で起きる。

【 0 0 9 7 】

図 1 2 A ないし図 1 2 C は、腹腔鏡電気手術装置の一実施例のジョーの遠位端チップを遠位端から見て図示した多様な図面である。これら図面は、ジョーが閉じる時、特にジョーが目標組織の一部周辺で閉じる時、横に滑ったり整列しないことを防止するように相互補完的に縦方向に整列された構造を示す。図示された例では、補完的 V 字形の表面が、ジョーの自己整合を形成させる縦方向構造に使用されるが、当業者ならば機能的に同等な他の補完的表面が同一な目的を行い開示された技術の実施例として含まれる。

10

【 0 0 9 8 】

図 1 2 A は、閉じた一組のジョーの遠位端チップを遠位端から見て図示した斜視図であり、図 1 2 B は正面図である。上部ジョー 8 0 には、遠位端チップ 9 6 上に備えられた V 字形の溝が形成され、下部ジョー 4 0 の遠位端ピース 6 0 には、その遠位端チップ 6 6 上に備えられた V 字形の突出部が形成される。相互補完的な V 字形のプロファイルは角電極表面、つまり上部ジョー 8 0 の電極表面 8 2 と下部ジョー 4 0 の回転可能ピース 6 0 の電極表面 6 2 各々の長さにまたがり実質的に延長される。各電極表面の全体の長さは図 1 2 C に図示された通りである。本発明にかかる実施例は、相互補完的ジョー表面が、ジョーの全体の長さにまたがり延長されない構成を含んで、相互補完的表面の形象はジョーの長さにまたがり一定な形象を必ずしも持つ必要は無い。

20

【 0 0 9 9 】

図 1 2 は、腹腔鏡電気手術装置の開いた一組のジョーの遠位端を遠位端から見て図示した斜視図であり、下部ジョー上の V 字形の突出部、上部ジョー上の V 字形の溝、ジョーが閉じた位置に置かれる時に遠位端に前進するブレードの通路を形成する二つの V 字形表面全てに備えられる縦方向に沿って中心に配列される隙間を示す。また、図 1 2 C は、上部ジョー 8 0 の電極トレイ、または両極性電極表面 8 2 を横切って配置される絶縁ストリップ 9 2 を示す。追加的に、中心に位置する縦方向に延長された隙間は、上部ジョーと下部ジョー全てで確認される。下部ジョーピース 6 0 に形成された隙間 1 0 8 A と上部ジョー 8 0 に形成された隙間 1 0 8 B は全体的にブレード 1 0 5 (ここでは図示しなかったが、図 2 B には図示される) の遠位端通路用貫通路を形成する。

30

【 0 1 0 0 】

図 1 3 A ないし図 1 5 C は、本発明にかかる実施例によってジョーの組の中心側端部とシャフトの遠位端の間の連結の多様な方式と上部ジョーと下部ジョー各々への分離されて絶縁された電気通路に関するものである。図 1 3 A ないし図 1 3 F は、一組のジョーの遠位端とジョーアクチュエータケーブルまたはワイヤが通るシャフトの遠位端を示す、電気手術装置の多様な実施例を示す。図 1 3 は、シャフト 2 0 の遠位端の図面上ボトムに形成されたワイヤ絶縁体、または通路ユニット 2 1 0 を、遠位端から見て図示した露出斜視図である。この絶縁体ユニット 2 1 0 は、シャフト中心から二個のアクチュエータワイヤ (図示せず) を断面上中心位置に案内し、ワイヤが上部ジョー 8 0 の弓形トラック 8 5 の近位端部分に付着されるように位置する。二個のワイヤ通路 2 0 2 は、通路ユニット 2 1 0 の遠位端で示すことができる。上で説明した通り、上部ジョー 8 0 のアクチュエータワイヤの実施例は、上部ジョー 8 0 に電流を流れるようにすることもできる。ワイヤ絶縁体ユニット 2 1 0 の他の機能は、シャフト 2 0 と下部ジョーの遠位端基礎部 5 0 を上部ジョーに流れる電流から絶縁させるものである。

40

【 0 1 0 1 】

図 1 3 B は、図 1 3 A と同じ遠位端から見た斜視図として、シャフトを通して軌道を外れた部分で転換されたケーブルが中心を通り、露出されケーブルが回転可能上部ジョーの近位端に付着される部分の上に備えられるケーブル維持プレート (plate) 2 0 5 を示す

50

。ケーブル維持プレート 205 は、この部分を通過するケーブルを固定して、その内部空間のワイヤを電氣的に絶縁する。図 13C は、平行なケーブル通路を有するケーブル絶縁体を示す近位端から見て図示した透明図面である。図 13C と図 13D は、ブレード 105 と絶縁体ユニット 210 を通過するその経路と、ワイヤ通路 202 の遠位端開口を示す。図 13D は図 13C と類似するが元来の位置に位置するケーブル 22 が一緒に図示されている。

【0102】

図 13E は、中心線から若干外れた縦方向に沿って図示した断面図として、シャフトの遠位端を通過してジョーの近位端に入るケーブル 22 の経路を示す。二個のケーブル 22 の蓋は、シャフトの主構体内の実質的中心位置からシャフトの一番遠位端で周辺位置に通路を形成する。ケーブル 22 はジョーの近位端基礎部内を通りながら、上部ジョー 80 の基礎部の付着部 99 周辺を囲む。ポリマー層 90 は、上部ジョー 80 の弓形トラック部分 85 の主部分を囲む外郭線により確認することができるが、ケーブル付着部はポリマーで覆われていない。ケーブル付着部 99 の露出された側は、図 14A、14B、15A 及び 15B でも確認することができる。下部ジョーの基礎部分 50 の表面を結合する上部ジョーの弓形トラック部分の他の側は、ポリマー 90 にコーティングされていて、上部と下部ジョー表面は互いに絶縁される。それにより、二個のケーブル 22 は、上部ジョー 80 と電氣的に直接接触して下部ジョーピース 50 との接触を排除する。ケーブル維持プレート 205 (図 13B 参照) はプラスチックに形成されて絶縁体の機能も行う。

10

【0103】

図 13F は、シャフトの遠位端内に挿入される下部ジョーピース 50 の近位端を遠位端から見て図示した斜視図として、ケーブル絶縁体ユニットを有するシャフトの近位端の結合部を示す。図 13E と図 13F は、下部ジョーを除外して上部ジョーに高周波エネルギーを提供する電氣的経路の遠位端も図示する。高周波を下部ジョーに提供する電氣的経路は全体的にシャフト 20 である。上部及び下部ジョーへの電氣的経路の近位端部分の一例が図 1A ないし図 16D に図示されている。

20

【0104】

図 14A ないし図 14C は、電気手術装置の上部ジョー 80 の一側を覆う絶縁層 91 の多様な実施例を不透明に図示した図面である。図 14A は、電極の一側を覆うプラスチック絶縁体層を示す上部ジョーの一実施例を下から見て図示した斜視図である。図 14B は、電極の周辺と近位端を覆うポリマー絶縁体を示す電気手術装置の上部ジョーの一実施例を上部で見て図示した斜視図である。図 14C は、断面が露出されるように先端を切ったジョーの近位端を有する電極を覆うポリマー絶縁体層を示す上部ジョーの一実施例を上から見て図示した斜視図である。図 14A ないし図 14C は、上部ジョー 80 を覆う相対的に明るく図示されたポリマー層 90 (ボールド体) を示し、コーティングされない金属はより暗く (網掛け) 示されている。これら図面は上部ジョー 80 の曲がったトラック 85 部分の一側を図示するが、上部の小さい弓形トラック表面 87、下部の大きい弓形トラック表面 86、ブレードトラック 60 に隣接する中心スロット 88 (図 12C に図示された通り) を含む。

30

【0105】

図 14A で、ポリマーコーティング 90 が露出された金属電極表面 82 の周辺とアクチュエータ付着部 99 に形成される。更に明るく示されたポリマーコーティングは、電極 82 の表面を横切って形成される絶縁ストリップ 92 の形態を有する。ポリマーコーティング 90 の厚さは、約 0.005 インチないし約 0.015 インチの範囲を有する。絶縁ストリップ 92 の形態を有するポリマー層は、更に広い電極表面 82 から約 0.004 インチないし約 0.008 インチまで移動されるが、図 5A に図示された通り、トラフ (電極表面 142 内のトラフ 84) 内に位置するために全体の厚さはより大きい。

40

【0106】

図 14B と図 14C は、上部ジョー 80 の上部表面 83 上に露出したりコーティングされない金属を示す。図 14B は、絶縁層 90 が弓形トラック部分 85 の表面を含む上部ジ

50

ジョー 80 の近位端を完全にコーティングしていることを示す。ジョーの上部側上のレセプタクル 89 は、ポリマー 90 に満たされ、ジョーの下部電極側面から上段表面露出部まで連続で満たされるようにポリマーがレセプタクルを満たす。

【0107】

図 14C は、ジョーの遠位端が弓型トラック 85 の小さくて、上部にある同心表面の遠位端に断面露出部 85C を有するように切断されるという点で、図 14B と異なる。図 14B と図 14C は、ジョー 80 の上段にレセプタクル 89 を固着させる絶縁体ストリップも示す。これらレセプタクルは、金属を貫通してコーティング過程で電極表面に対するコーティングを固着させるポリマーで満たされる。電極のボトム表面で、レセプタクル 89 はブレードトラック 108B 内に位置する（図 14A 参照）。周辺の固定溝 91 がジョー 80 のエッジ周囲に配置されてポリマー層 90 が元の場所に安定するようにする。

10

【0108】

図 15A ないし図 15C は、電気手術装置の上部ジョーの一侧を覆い、磨耗ストレスや腐食環境に置かれることがある特定部分に形成されたセラミック強化部 93 の領域を含む絶縁層 90 の一実施例に対する多様な図面である。これら磨耗ストレスを受ける部分は、上部ジョー 80 の弓形トラック 85 の上部表面（特に小さい同心表面 86）に置かれる。ジョーが回転する時、この部分は、下部ジョーの弓形トラックの上部同心表面に対し回転する（図 3A ないし図 3C 及び図 8 参照）。この上部ジョーと下部ジョーの回転結合の領域に加えられるストレスは、ジョーアクチュエータワイヤによって発生しうる張力に起因する。

20

【0109】

図 15A は、磨耗性ストレス地点で電極を覆うセラミック部分 93 を示す上部ジョーの実施例を上から見て図示した斜視図である。この図面は塗布ポリマー層を含まない。図 15B は、上部ジョーの一実施例を上から見て図示した斜視図として、より拡張されたポリマー層 90 に埋まった時、磨耗性ストレス地点を覆うセラミック 93 部分を示す。図 15C は、閉じた一对のジョーの実施例を上から見て図示した斜視図として、更に拡張されたポリマー層 90 内で埋まったり位置する時、磨耗性ストレス地点を覆うセラミック部分 93 を示す。

【0110】

図 16A ないし図 16D は、回転可能シャフト 20、電気手術装置のハンドル 10 内に収容されるシャフトと関連した電氣的、機械的構成要素の一実施例の近位端部分に対する多様な図面である。図 16A は、ハンドルの一実施例を近位端から見て図示した露出斜視図として、回転シャフトの近位端の一侧を示す。図 16B は、回転可能シャフトの分離された近位端を遠位端から見て図示した斜視図である。図 16C は、回転シャフトの分離された近位端末の中心断面図である。図 16D は、ハンドルに収容された回転可能シャフトの一部を図示した露出された中心断面図である。

30

【0111】

これら図面で確認される通り、シャフト 20 の近位端は駆動カラー (collar) 307 を備える近位端シャフト関連アセンブリ内で終わり、パワーチューブ 313 内でスライド可能に取り囲まれる。調節フランジ (flange) 303 と調節ポスト 301 が駆動カラー 307 の近位端に位置する。ジョーアクチュエータ結合溝 305 が調節フランジ 303 と調節ポスト 301 の間で形成される。駆動カラーとパワーチューブ周囲のそのラップ (wrap) は、部分的に囲む U - 字形の近位端電気コネクタ 311 の内部に位置する。駆動カラーとパワーチューブは、全て近位端電気コネクタ内で回転可能してスライド可能である。シャフト（及び駆動カラー及びパワーチューブ）の回転駆動はここでは図示されなかったが、図 1A ないし図 1D に図示された回転アクチュエータ 12 により制御される。カラーとパワーチューブの遠位端中心スライド駆動は、図 1B ないし図 1D に図示された通り、最終的にジョーアクチュエータグリッパ 15 に連結された機械的連結装置により制御される。ジョーアクチュエータ連結装置は溝 305 内でシャフト関連アセンブリを結合する。

40

【0112】

50

近位端電気コネクタ311は、高周波電気エネルギーをパワーチューブ313に安定だがスライド可能な接触を通して伝達するが、この接触はパワーチューブの回転位置に関係なく、またはパワーチューブの遠位端中心直線位置に関連なく維持される。電気エネルギーは、この経路を通して、大きい電気手術システムの一部である発電機から、近位端ケーブル結合部310のアクチュエータカラー307内で近位端に終端するケーブル22まで伝達する。アクチュエータカラー307の近位端内で非対称空間を満たすカラープラグ(plug)309が開いて機械的能力を提供するが、この中の一つは、結合部310にケーブル22を固定する。ケーブル22は図8に図示された通り、遠位端で上部ジョーを付着される。

【0113】

電気エネルギーも、システム発電機から遠位端電気コネクタ315に伝達され、電気コネクタ315は、エネルギーを下部ジョーピース50に伝導するシャフト2に伝達する。このようなアプローチにより、上部ジョーと下部ジョーへの電気経路はハンドル内で各々分離される。上部ジョーへの電気エネルギーが中心に沿って設置された2つのケーブル22を伝わり、下部ジョーへの電気エネルギーが円柱状のシャフト20を伝わり、分離された経路は、シャフトの主構体を経て維持される。シャフトとジョーの連結部でのこの二つの経路の分離は、図13Aないし図13Fを通して上述されている。

【0114】

別に定義されないのなら、ここで使用される全ての技術用語は電気手術を含む外科分野で通常的な技術を持つ者により、一般的に理解されることができると同一な意味を有する。特有の方法、装置及び材料が本出願で説明されたが、ここで説明されたことと類似したり、均等などんな方法及び材料も本発明にかかる実施例として使用されることができると本発明にかかる実施例が図面等を通して詳しく説明されたが、これは理解を高くするためのものとして、本発明がこれに制限されない。本明細書で本発明にかかる理解のため多様な用語が使用されたが、この多様な用語の意味は、言語学的または文法的変形、またはその形態として拡張されることができると本発明が装置または装備に関するものである時、このような用語または名称を同一な例として提供されるものとして、本発明が文字上の範囲で制限されるものではない。また、いくつか理論的考慮が本発明への理解を助けることができるが、添付された本発明にかかる請求項が、このような理論で制限されることではない。そして、本発明にかかる実施例による一つ以上の特徴は、本発明にかかる範囲を外れることなく、本発明にかかる他の実施例の一つ以上の特徴と結合することができる。また、本発明は説明のための実施例として制限されなく、添付された請求範囲の適切な解析のためだけに制限される。

10

20

30

【 図 1 A 】

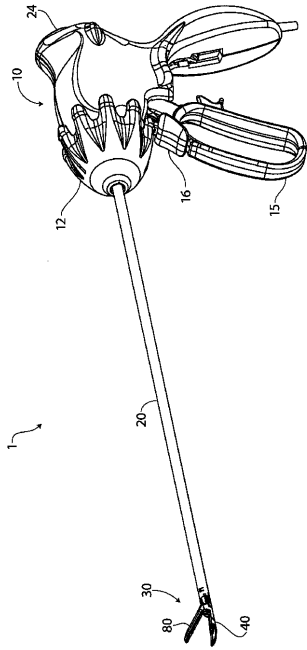


FIG. 1A

【 図 1 B 】

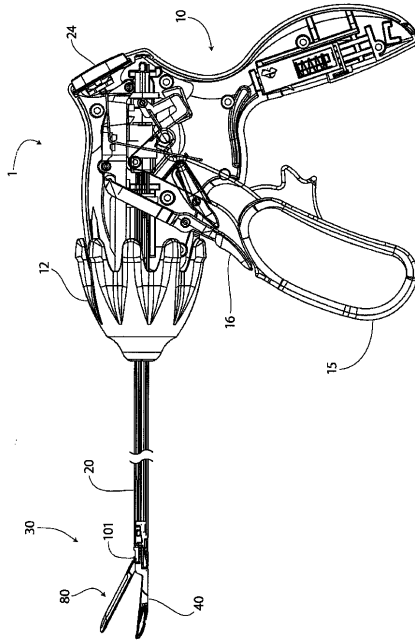


FIG. 1B

【 図 1 C 】

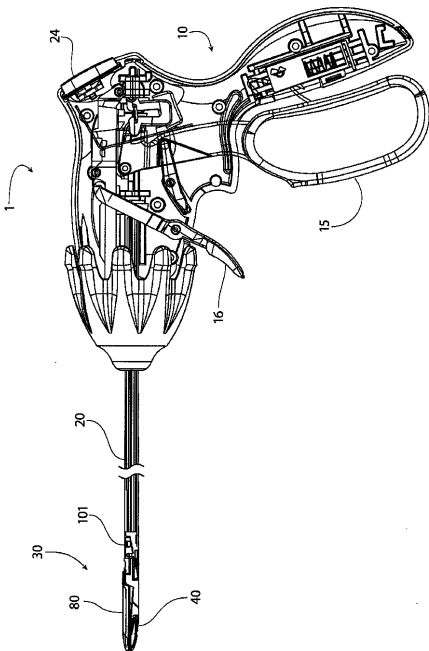


FIG. 1C

【 図 1 D 】

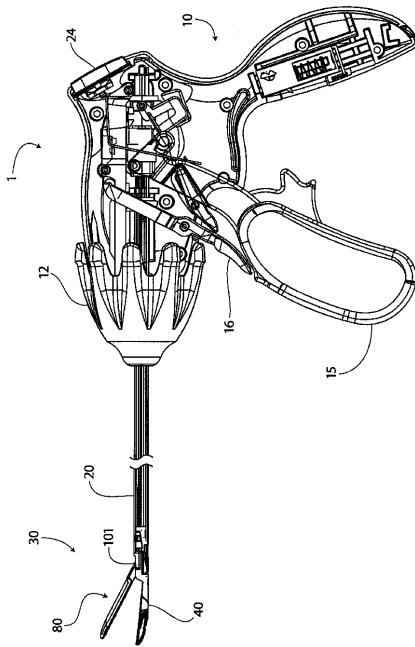


FIG. 1D

【 図 2 A 】

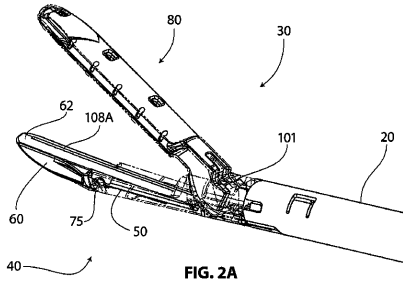


FIG. 2A

【 図 2 B 】

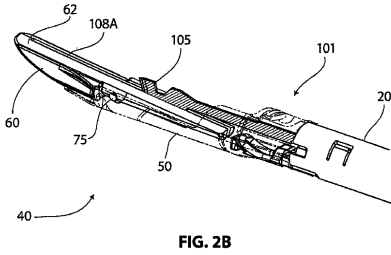


FIG. 2B

【 図 3 A 】

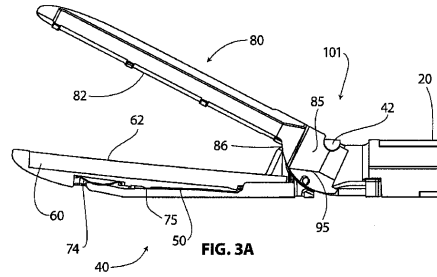


FIG. 3A

【 図 3 B 】

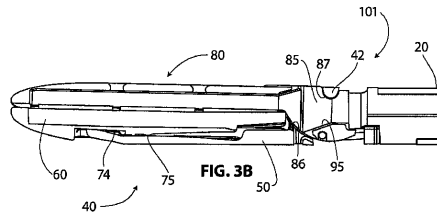


FIG. 3B

【 図 3 C 】

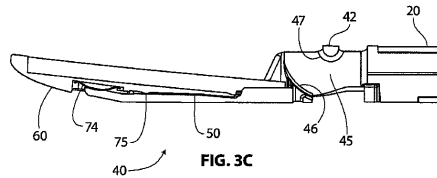


FIG. 3C

【 図 4 A 】

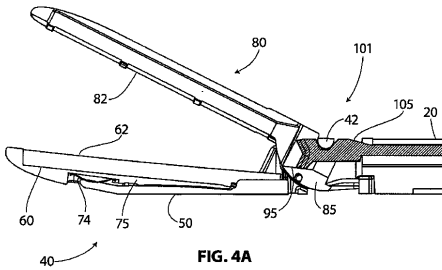


FIG. 4A

【 図 4 B 】

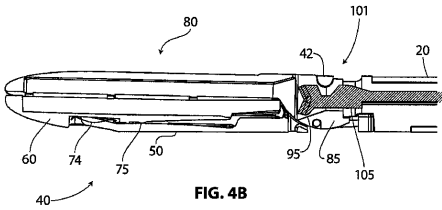


FIG. 4B

【 図 4 C 】

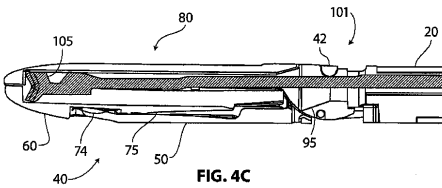


FIG. 4C

【 図 4 D 】

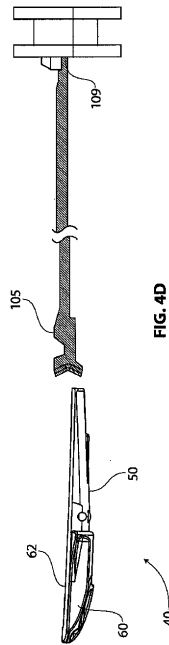


FIG. 4D

【 図 5 A 】

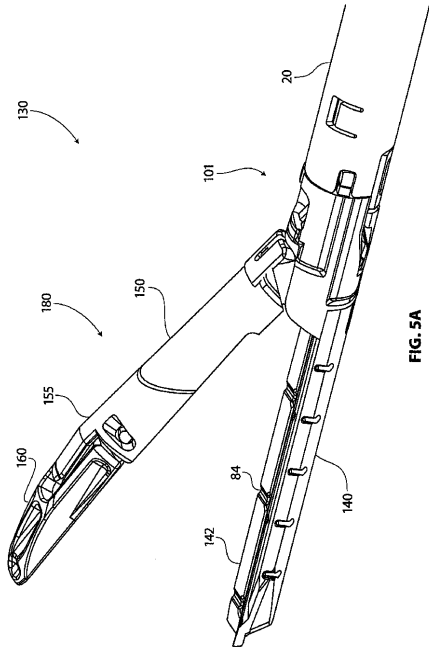


FIG. 5A

【 図 5 B 】

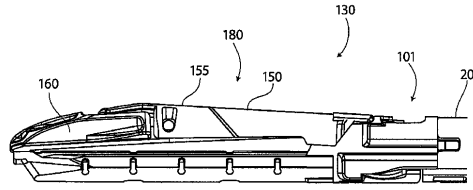


FIG. 5B

【 図 5 C 】

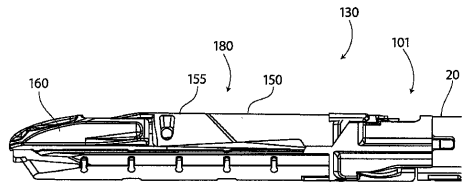


FIG. 5C

【 図 6 】

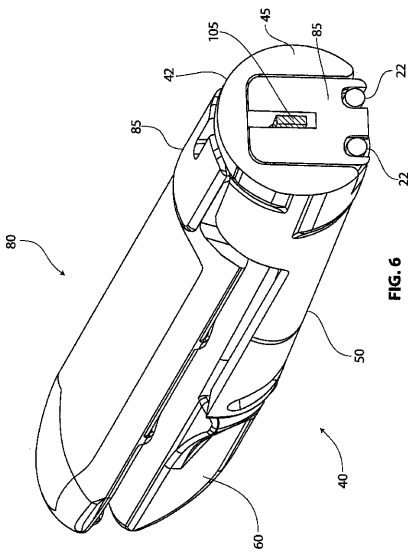


FIG. 6

【 図 7 B 】

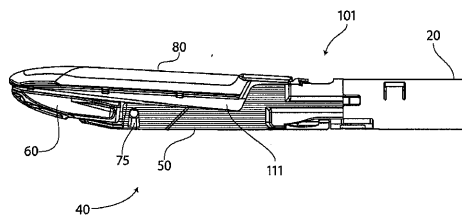


FIG. 7B

【 図 7 C 】

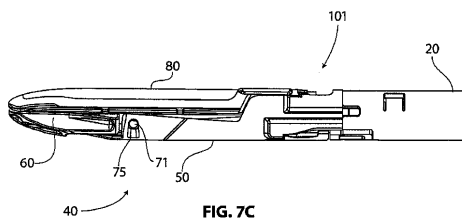


FIG. 7C

【 図 7 A 】

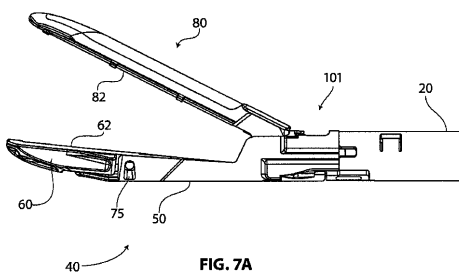


FIG. 7A

【 図 7 D 】

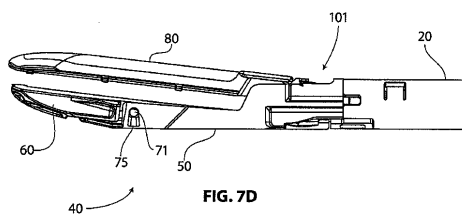


FIG. 7D

【 図 7 E 】

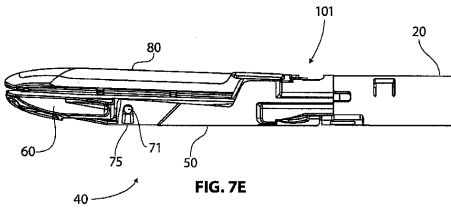


FIG. 7E

【 図 8 】

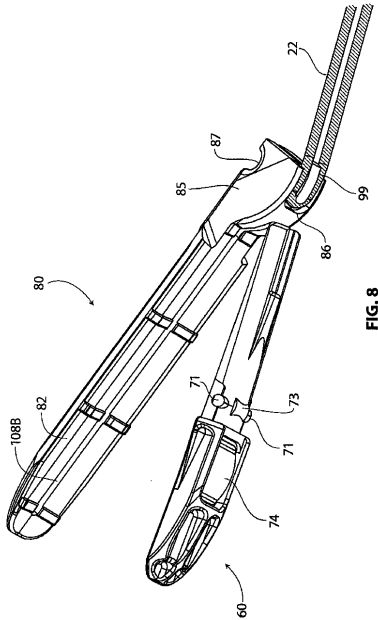


FIG. 8

【 図 9 A 】

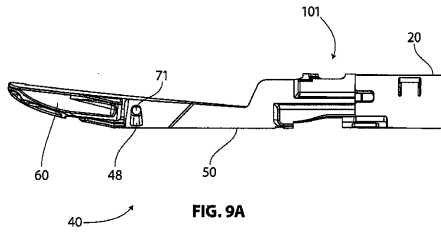


FIG. 9A

【 図 9 B 】

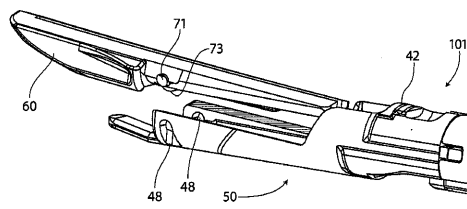


FIG. 9B

【 図 9 C 】

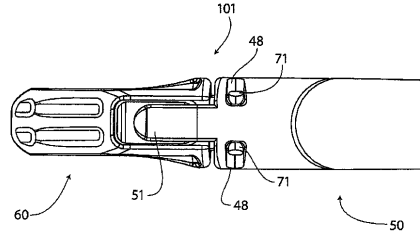


FIG. 9C

【 図 9 D 】

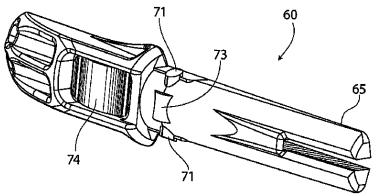


FIG. 9D

【 図 1 1 A 】

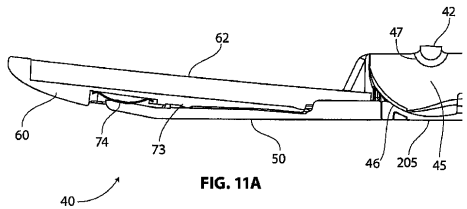


FIG. 11A

【 図 1 0 A 】

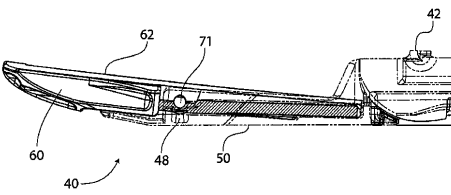


FIG. 10A

【 図 1 1 B 】

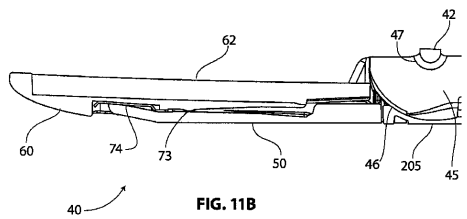


FIG. 11B

【 図 1 0 B 】

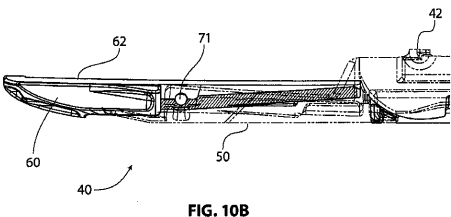
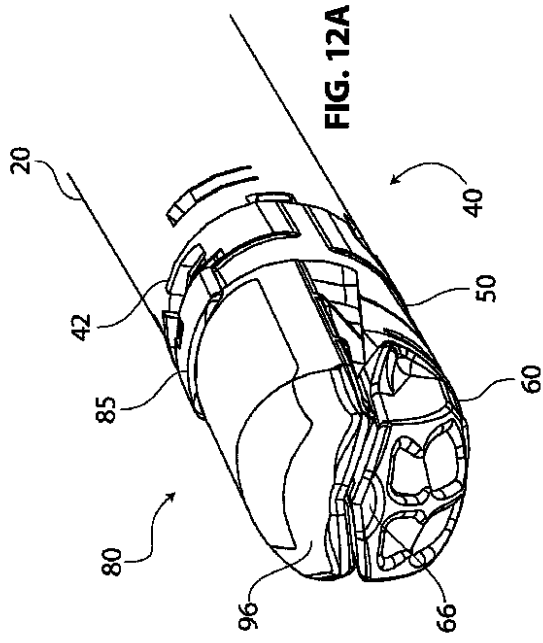
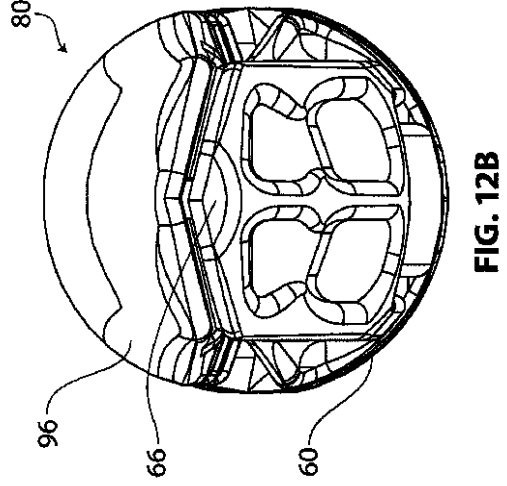


FIG. 10B

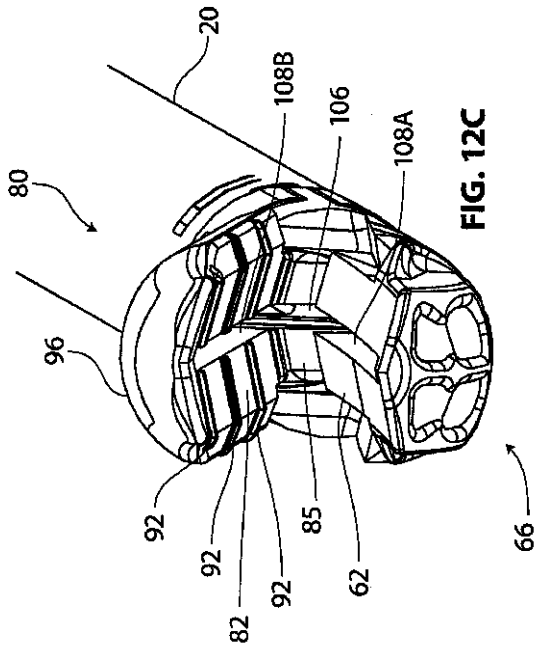
【 図 1 2 A 】



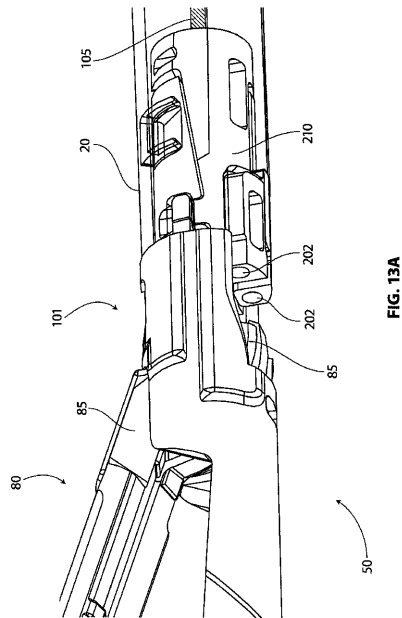
【 図 1 2 B 】



【 図 1 2 C 】



【 図 1 3 A 】



【 13 B 】

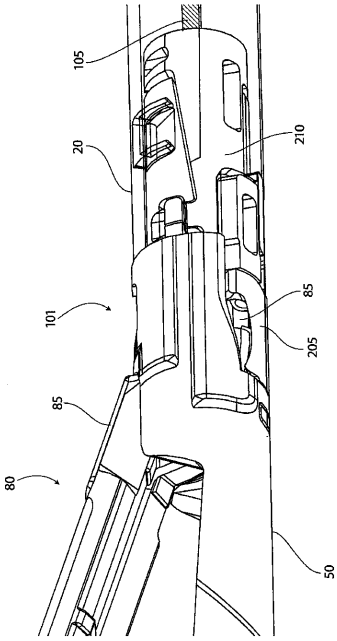


FIG. 13B

【 13 C 】

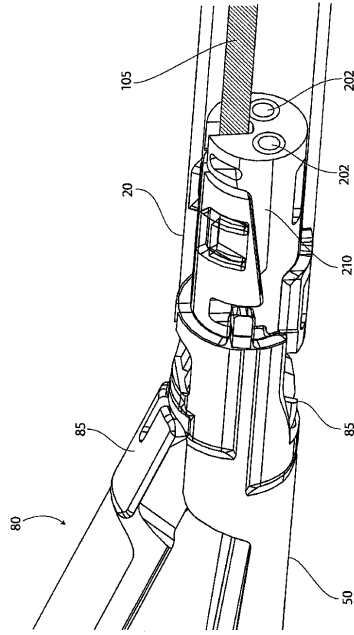


FIG. 13C

【 13 D 】

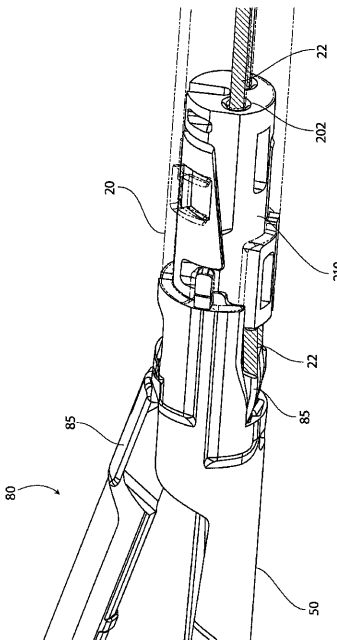


FIG. 13D

【 13 E 】

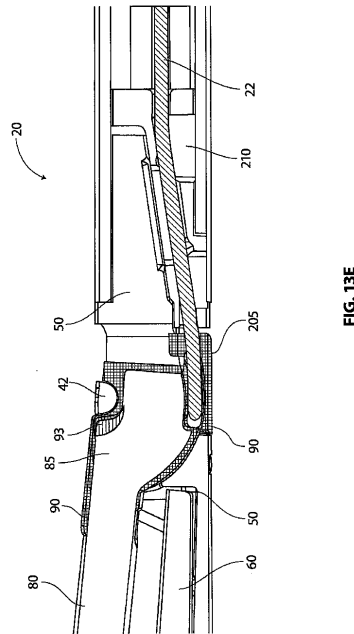


FIG. 13E

【 図 1 3 F 】

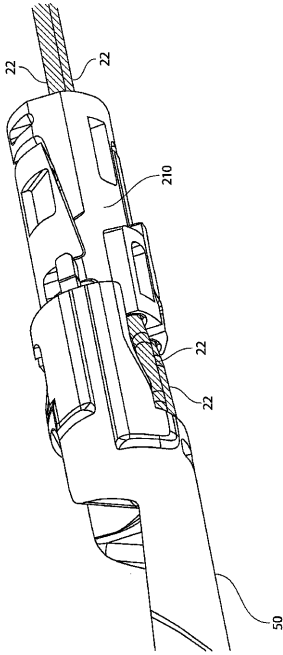


FIG. 13F

【 図 1 4 A 】

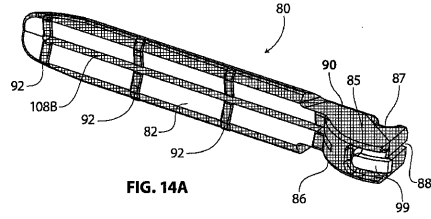


FIG. 14A

【 図 1 4 B 】

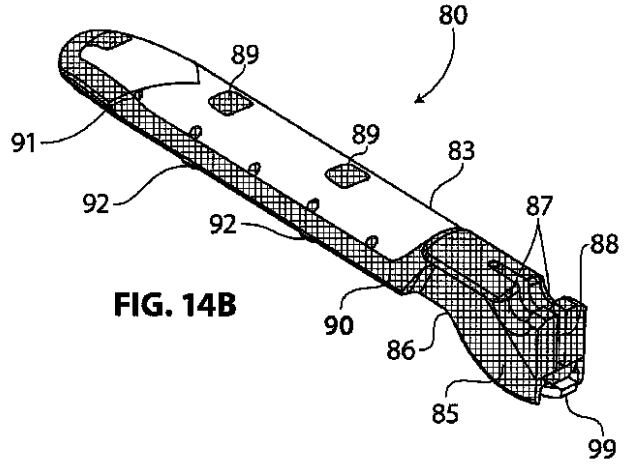


FIG. 14B

【 図 1 4 C 】

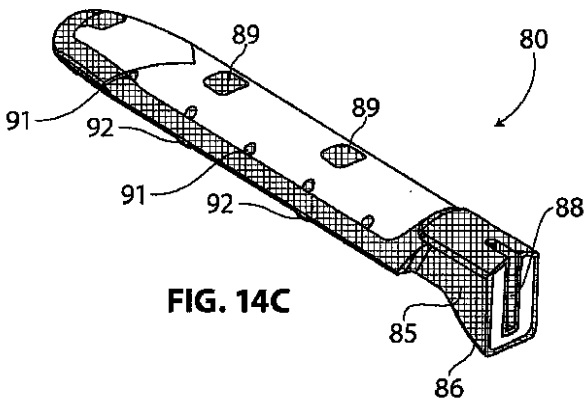


FIG. 14C

【 図 1 5 A 】

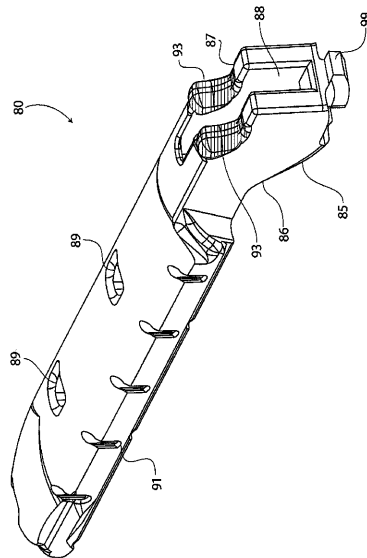


FIG. 15A

【 図 15 B 】

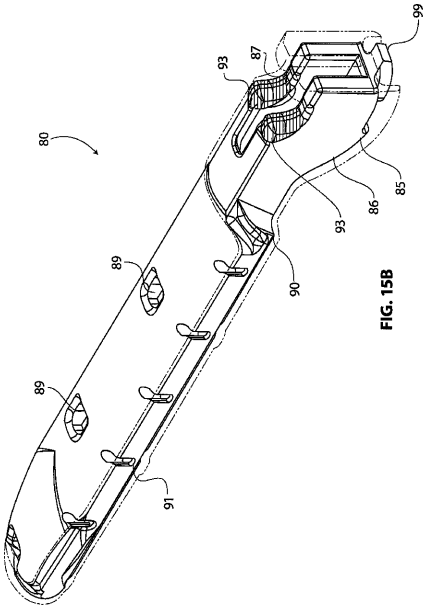


FIG. 15B

【 図 15 C 】

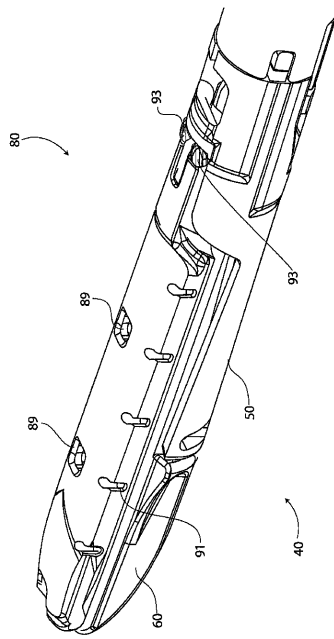


FIG. 15C

【 図 16 A 】

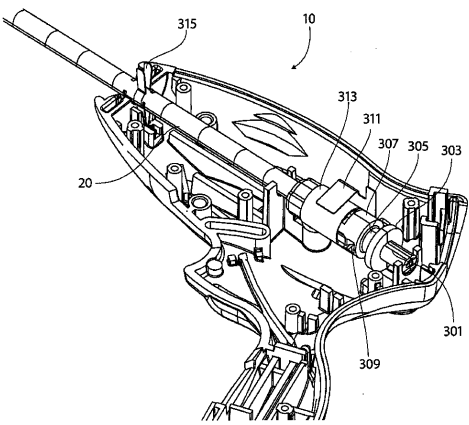


FIG. 16A

【 図 16 B 】

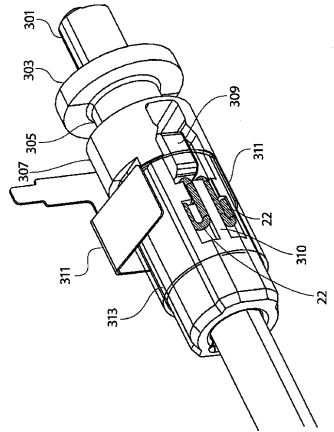


FIG. 16B

【図16C】

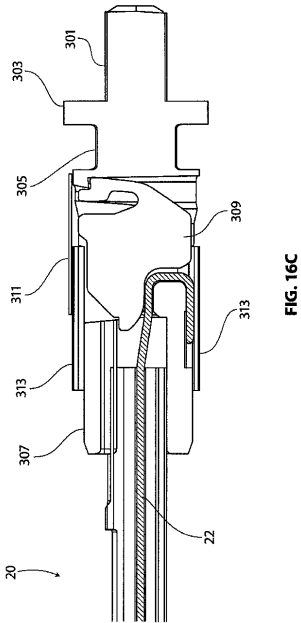


FIG. 16C

【図16D】

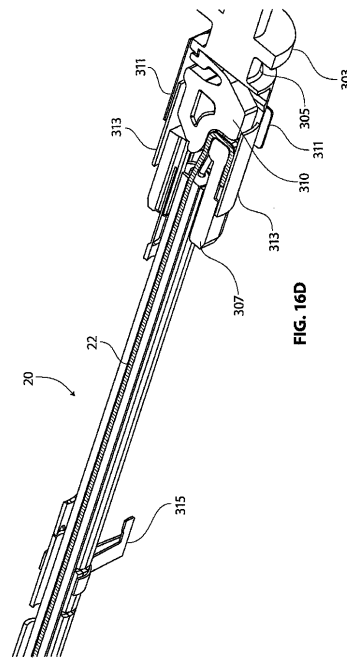


FIG. 16D

【手続補正書】

【提出日】平成24年6月8日(2012.6.8)

【手続補正1】

【補正対象書類名】特許請求の範囲

【補正対象項目名】全文

【補正方法】変更

【補正の内容】

【特許請求の範囲】

【請求項1】

シャフトの遠位端に位置し第1のジョーと第2のジョーを備える対向する一組のジョーと、

前記ジョー同士を結合する前記第1のジョー及び前記第2のジョーの回転可能な協同機構を有し、前記ジョーの組が開いた状態と閉じた状態の間で回転可能とするピンなし回転構造と、

を含み、

前記ジョー各々は上部に少なくとも一つの両極性電極が形成された組織結合面を有して、前記一組のジョーは目標組織に高周波エネルギーを伝達するように構成され、

前記一組のジョーは閉じた時に約5mm以下の直径を持ち、前記シャフトは約5mm以下の直径を持ち、前記ジョー各々は縦軸と組織結合面を有し、前記ジョー各々の前記組織結合面は相手側の前記ジョーの縦軸に対して相互補完する自己整合構造を持ち、

前記ピンなし回転構造は、前記シャフトの中心縦軸に対応するライン上の一点に必ずしも位置しない共通の回転中心を提供する電気手術装置。

【請求項2】

前記第1のジョー及び前記第2のジョーの回転可能な協同機構は、第1弓形トラックを備える前記第1のジョーの近位端部分と、第2弓形トラックを備える前記第2のジョーの

近位端部分と、を含み、

前記第 1 弓形トラック及び前記第 2 弓形トラックは、相互補完的にスライド可能に互いに結合され、前記第 2 弓形トラックは前記第 1 弓形トラックにより形成された収容部内に実質的に収容される請求項 1 に記載の電気手術装置。

【請求項 3】

前記第 1 弓形トラックは、互いに向かい合い、一方がより小さく、他方がより大きい二個の同心の表面を有し、

前記第 2 弓形トラックは、互いに離れて向かい合い、一方がより小さく、他方がより大きい二個の同心の表面を有し、

前記第 1 弓形トラック及び前記第 2 弓形トラックの前記小さい方の同心の表面は互いに補完し、前記第 1 弓形トラックと前記第 2 弓形トラックの前記大きい方の同心の表面は互いに補完し、

前記第 2 弓形トラックは、前記第 1 弓形トラックにより形成された収容部内に実質的に収容される請求項 1 に記載の電気手術装置。

【請求項 4】

前記第 1 のジョーの近位端基部は前記シャフトに対して固定され、前記第 2 のジョーは前記シャフトに対して回転可能である請求項 1 に記載の電気手術装置。

【請求項 5】

前記第 1 のジョーは、近位端ピース、及び前記近位端ピースに回転可能に連結された遠位端ピースを有し、

前記第 2 のジョーは一体である請求項 1 に記載の電気手術装置。

【請求項 6】

前記第 1 のジョーは、前記シャフトに対し固定された近位端ピースと、回転可能な遠位端ジョーピースと、前記近位端ピースと前記遠位端ジョーピースを連結する回転可能アセンブリと、を含み、

前記第 2 ジョーは、前記シャフトに対して回転可能である請求項 1 に記載の電気手術装置。

【請求項 7】

前記第 1 ジョーは、前記シャフトに対して固定され、

前記第 2 ジョーは、前記シャフトに対して回転可能な近位端ジョーピースと、前記近位端ピースに対して回転可能な遠位端ジョーピースと、前記近位端ジョーピースと前記遠位端ジョーピースを連結する回転可能アセンブリと、を含む請求項 6 に記載の電気手術装置。

【請求項 8】

縦方向に沿って設置されたブレードトラックに位置するブレードをさらに含み、

前記ブレードは、前記トラックの近位端、前記トラックの遠位端、または前記トラックの遠位端と近位端の間に沿った前記トラックのある位置に、ホームポジションを位置付けることができる請求項 1 に記載の電気手術装置。

【請求項 9】

前記ジョーが開いている状態である時、ブレードの前記近位端ホームポジションは、遠位端方向への前記ブレードの移動が防止されるように構成されている請求項 8 に記載の電気手術装置。

【請求項 10】

前記一組のジョーは、閉じた時、その直径が約 5 mm 以下である請求項 1 に記載の電気手術装置。

【請求項 11】

前記シャフトは、約 5 mm 以下の直径を有する請求項 1 に記載の電気手術装置。

【請求項 12】

前記ジョーの組織結合面の前記自己整合構造は、各前記ジョーの実質全体の長さに沿って配置された縦方向に整列された補完的構造を有する請求項 1 に記載の電気手術装置。

【請求項 13】

前記ジョーの組織結合面の前記自己整合構造は、前記ジョー各々の組織結合面の実質全体を含む、前記ジョーの縦方向に整列した補完的部分を備える請求項 1 に記載の電気手術装置。

【請求項 14】

前記シャフトの近位端に位置するハンドル部分と、
前記ハンドル部分に連結されて前記ジョーの機械的能力を駆動させるジョーアクチュエータと、
前記アクチュエータ構造に近位端が連結され前記ジョーの組に遠位端が連結されるアクチュエータワイヤと、
を更に含む請求項 1 に記載の電気手術装置。

【請求項 15】

前記アクチュエータワイヤは、前記第 2 のジョーを前記第 1 のジョーの少なくとも一つの近位端ピースに対して回転させることにより、前記ジョーの組を開いた状態と閉じた状態の間で駆動させ、
前記第 1 のジョーの近位端ピースは、前記シャフトに対して固定されている請求項 14 に記載の電気手術装置。

【請求項 16】

前記アクチュエータワイヤは、前記ジョーの組を開いた状態と閉じた状態の間で駆動させ、対向する二つの前記ジョーの少なくとも一方の RF エネルギーを伝達する請求項 14 に記載の電気手術装置。

【請求項 17】

前記アクチュエータワイヤは、プッシュアンドプル機構で構成され、前記ワイヤによる遠位端に案内されるプッシュは前記ジョーを開いた状態に移動させ、前記ワイヤによる近位端に案内されるプルは前記ジョーを閉じた状態に移動させる請求項 14 に記載の電気手術装置。

【請求項 18】

前記シャフトの近位端に位置するハンドル部分と、前記ハンドル部分から前記ジョーに遠位端に向かい延長されるエネルギー伝達ワイヤと、を更に含み、
前記エネルギー伝達ワイヤは、前記ジョーの能力に関して機械的機能を行うように構成されている請求項 1 に記載の電気手術装置。

【請求項 19】

前記第 1 のジョーと第 2 のジョーの各々は、金属部分を含み、
前記第 1 ジョーの金属部分の全体と前記第 2 ジョーの金属部分の全体は、それぞれ実質的に電極を含む請求項 1 に記載の電気手術装置。

【請求項 20】

前記装置のハンドル部分と連結されて位置するシャフト回転アクチュエータを更に含む請求項 1 に記載の電気手術装置。

【請求項 21】

前記シャフト回転アクチュエータは、時計回り方向及び反時計回り方向の両方に自由に回転することができるように構成され、アクチュエータ回転がシャフト回転に転換される請求項 20 に記載の電気手術装置。

【請求項 22】

対向する前記一組のジョーは、開いた状態から閉じた状態に移動している時、前記二つのジョーの間の相互接触の最初の地点が各ジョーの遠位端となるように構成されている請求項 1 に記載の電気手術装置。

【請求項 23】

前記一組のジョーが閉じた状態に移動して目標組織と最初に接触する時、前記第 1 のジョーの回転可能ピースは、前記ジョーが前記組織をつかむために閉じた位置に向かって更に移動するように、前記目標組織の存在に対応して回転可能な連結部周囲で回転する請求

項 1 に記載の電気手術装置。

【請求項 2 4】

前記回転可能ジョーの回転は、前記目標組織のつかまれた部分に実質的に均一な圧力を加える請求項 2 3 に記載の電気手術装置。

【請求項 2 5】

前記第 1 のジョーは、前記シャフトに対して固定された近位端ジョーピースと、回転可能な遠位端ジョーピースと、前記近位端ジョーピースと前記遠位端ジョーピースを連結する回転可能アセンブリと、を含む請求項 1 に記載の電気手術装置。

【請求項 2 6】

シャフトの遠位端に位置し第 1 のジョーと第 2 のジョーを備える対向する一組のジョーと

前記ジョー同士を結合する前記第 1 のジョー及び前記第 2 のジョーの回転可能な協同機構を有し、前記ジョーの組が開いた状態と閉じた状態の間で回転可能とするピンなし回転構造と、を含み、

前記ジョー各々は、上部に少なくとも一つの両極性電極が形成された組織結合面を有し、前記一組のジョーは目標組織に高周波エネルギーを伝達するように構成され、

前記一組のジョーは閉じた時に約 5 mm 以下の直径を持ち、前記シャフトは約 5 mm 以下の直径を有し、

前記ピンなし回転構造は、前記シャフトの中心縦軸に対応するライン上の一点に必ずしも位置しない共通の回転中心を提供する電気手術装置。

【請求項 2 7】

シャフトの遠位端に位置し第 1 のジョーと第 2 のジョーを備える対向する一組のジョーと、

前記ジョー同士を結合する前記第 1 のジョー及び前記第 2 のジョーの回転可能な協同機構を有し、前記ジョーの組が開いた状態と閉じた状態の間で回転可能とするピンなし回転構造と、を含み、

前記一組のジョーは、少なくとも一つの両極性電極を含み、前記一組のジョーは目標組織に高周波エネルギーを伝達するように構成され、

前記ジョー各々は、縦軸と組織結合面を有し、前記ジョー各々の前記組織結合面は、相手側の前記ジョーの縦軸に対して相互補完する自己整合構造を持ち、

前記ピンなし回転構造は、前記シャフトの中心縦軸に対応するライン上の一点に必ずしも位置しない共通の回転中心を提供する電気手術装置。

【請求項 2 8】

シャフトの遠位端に位置し第 1 のジョーと第 2 のジョーを備える対向する一組のジョーを含み、

前記ジョー各々は、上部に少なくとも一つの両極性電極が形成された組織結合面を有し、前記一組のジョーは、目標組織に高周波エネルギーを伝達するように構成され、

前記第 1 のジョー及び第 2 のジョー各々は、組織結合面を有し、前記ジョー各々の前記組織結合面は、相手側の前記ジョーの縦軸に対して相互補完する自己整合構造を有する電気手術装置。

【請求項 2 9】

シャフトの遠位端に位置し第 1 のジョーと第 2 のジョーを備える対向する一組のジョーと、

前記ジョー同士を結合する前記第 1 のジョー及び前記第 2 のジョーの回転可能な協同機構を有し、前記ジョーの組が開いた状態と閉じた状態の間で回転可能とするピンなし回転構造と、を含み、

前記一組のジョーは閉じた時に約 5 mm 以下の直径を持ち、前記シャフトは約 5 mm 以下の直径を持ち、前記ジョー各々は縦軸と組織結合面を有し、前記ジョーそれぞれの前記組織結合面は、相手側の前記ジョーの縦軸に対して相互補完する自己整合構造を持ち、

前記ピンなし回転構造は、前記シャフトの中心縦軸に対応するライン上の一点に必ずし

も位置しない共通の回転中心を提供する電気手術装置。

【請求項 30】

シャフトの遠位端に位置し第 1 のジョーと第 2 のジョーを備える対向する一組のジョーと、

前記ジョー同士を結合する前記第 1 のジョー及び前記第 2 のジョーの回転可能な協同機構を有し、前記ジョーの組が開いた状態と閉じた状態の間で回転可能とするピンなし回転構造と、を含み、

前記ジョー各々は、縦軸と組織結合面を有し、前記ジョー各々の前記組織結合面は、相手側の前記ジョーの縦軸に対して相互補完する自己整合整列構造を持ち、

前記ピンなし回転構造は、前記シャフトの中心縦軸に対応するライン上の一点に必ずしも位置しない共通した回転中心を提供する電気手術装置。

【請求項 31】

シャフトの遠位端に位置し第 1 のジョーと第 2 のジョーを備える対向する一組のジョーと、

前記ジョー同士を結合する前記第 1 のジョー及び前記第 2 のジョーの回転可能な協同機構を有し、前記ジョーの組が開いた状態と閉じた状態の間で回転可能とするピンなし回転構造と、を含み、

前記ジョー各々は縦軸と組織結合面を有し、前記ジョー各々の前記組織結合面は相手側の前記ジョーの縦軸に対して相互補完する自己整合構造を持ち、

前記ピンなし回転構造は前記シャフトの中心縦軸に対応するライン上の一点に必ずしも位置しない共通の回転中心を提供する手術装置。

【請求項 32】

シャフトの遠位端に位置し第 1 のジョーと第 2 のジョーを備える対向する一組のジョーと、

前記ジョー同士を結合する前記第 1 のジョー及び前記第 2 のジョーの回転可能な協同機構を有し、前記ジョーの組が開いた状態と閉じた状態の間で回転可能とするピンなし回転構造と、を含み、

前記ジョー各々は、上部に少なくとも一つの両極性電極が形成された組織結合面を有し、前記一組のジョーは、目標組織に高周波エネルギーを伝達するように構成され、

前記第 1 のジョーは、前記シャフトに固定される近位端基部と前記近位端基部に連結された回転可能な電極トレイを有し、

前記第 2 のジョーは、前記シャフトに回転可能に連結されるとともに、固定された電極トレイを有し、

前記一組のジョーは閉じた時に約 5 mm 以下の直径を持ち、前記シャフトは約 5 mm 以下の直径を有し、前記ジョー各々は縦軸と組織結合面を有し、前記ジョー各々の前記組織結合面は、相手側の前記ジョーの縦軸に対し相互補完する自己整合構造を持ち、

前記ピンなし回転構造は、前記シャフトの中心縦軸に対応するライン上の一点に必ずしも位置しない共通の回転中心を提供する電気手術装置。

【請求項 33】

シャフトの遠位端に位置し第 1 のジョーと第 2 のジョーを備える対向する一組のジョーと、

前記ジョー同士を結合する前記第 1 のジョー及び前記第 2 のジョーの回転可能な協同機構を有し、前記ジョーの組が開いた状態と閉じた状態の間で回転可能とするピンなし回転構造と、を含み、

前記ジョー各々は上部に少なくとも一つの両極性電極が形成された組織結合面を有して、前記一組のジョーは目標組織に高周波エネルギーを伝達するように構成され、

前記第 1 のジョーは前記シャフトに固定された電極トレイを備え、

前記第 2 ジョーは、前記シャフトに回転可能に連結されるとともに、回転可能な電極トレイを備え、

前記一組のジョーは閉じた時に約 5 mm 以下の直径を持ち、前記シャフトは約 5 mm 以

下の直径を有し、前記ジョー各々は縦軸と組織結合面を有し、前記ジョー各々の前記組織結合面は相手側の前記ジョーの縦軸に対して相互補完する自己整合構造を持ち、

前記ピンなし回転構造は、前記シャフトの中心縦軸に対応するライン上の一点に必ずしも位置しない共通の回転中心を提供する電気手術装置。

【請求項 34】

第1のジョーと第2のジョーを備える対向する一組のジョーと、

前記ジョー同士を結合する前記第1のジョー及び前記第2のジョーの回転可能な協同機構を有し、前記ジョーの組が開いた状態と閉じた状態の間で回転可能とするピンなし回転構造と、を含み、

前記ジョー各々は上部に少なくとも一つの両極性電極が形成された組織結合面を有し、前記一組のジョーは目標組織に高周波エネルギーを伝達するように構成され、

前記対向するジョー各々は閉じた時に約5mm以下の直径を持ち、前記シャフトは約5mm以下の直径を有し、前記ジョー各々は縦軸と組織結合面を有し、前記ジョー各々の前記組織結合面は相手側の前記ジョーの縦軸に対し相互補完する自己整合構造を持ち、

前記ピンなし回転構造は、閉じた状態である時、前記一組のジョーの共通した中心縦軸に対応するライン上の一点に必ずしも位置しない共通の回転中心を提供する一組の電気手術ジョー。

【請求項 35】

第1のジョーと第2のジョーを備える対向する一組のジョーと、



前記ジョー同士を結合する前記第1のジョー及び前記第2のジョーの回転可能な協同機構を有し、前記ジョーの組が開いた状態と閉じた状態の間で回転可能とするピンなし回転構造と、を含み、

前記ジョー各々は、上部に少なくとも一つの両極性電極が形成された組織結合面を有し、前記一組のジョーは目標組織に高周波エネルギーを伝達するように構成され、

前記ジョー各々は縦軸と組織結合面を有し、前記ジョー各々の前記組織結合面は、相手側の前記ジョーの縦軸に対して相互補完する自己整合構造を持ち、

前記ピンなし回転構造は、閉じた状態である時、前記一組のジョーの共通した中心縦軸に対応するライン上の一点に必ずしも位置しない共通した回転中心を提供する一組の電気手術ジョー。

【 国際調査報告 】

INTERNATIONAL SEARCH REPORT		International application No. PCT/US2011/023731
A. CLASSIFICATION OF SUBJECT MATTER		
<i>A61B 18/12(2006.01)i, A61B 18/18(2006.01)i, A61B 17/29(2006.01)i, A61B 17/34(2006.01)i</i>		
According to International Patent Classification (IPC) or to both national classification and IPC		
B. FIELDS SEARCHED		
Minimum documentation searched (classification system followed by classification symbols) A61B 18/12; A61B 18/14; A61B 18/18		
Documentation searched other than minimum documentation to the extent that such documents are included in the fields searched Korean utility models and applications for utility models Japanese utility models and applications for utility models		
Electronic data base consulted during the international search (name of data base and, where practicable, search terms used) eKOMPASS(KIPO internal) & Keywords: electrosurgical device, jaw, electrode, pinless rotation, self-aligning configuration		
C. DOCUMENTS CONSIDERED TO BE RELEVANT		
Category*	Citation of document, with indication, where appropriate, of the relevant passages	Relevant to claim No.
A	US 2009-0018535 A1 (SCHECHTER, DAVID A. et al.) 15 January 2009 See abstract; figs. 1-3; paragraphs 9, 38, 41, 45; claims 1, 8, 16-18.	1-35
A	US 7011657 B2 (TRUCKAI, CSABA et al.) 14 March 2006 See abstract; figs. 1, 2; p. 2, ll. 28-33, 44-46; p. 7, l. 32; p. 9, ll. 10-13, 19-23; claims 1, 2.	1-35
A	US 2009-0182333 A1 (EDER, JOSEPH et al.) 16 July 2009 See abstract; claims 1, 3.	1-35
A	US 2003-0073994 A1 (SCHULZE, DALE R.) 17 April 2003 See abstract; figs. 1-18; claim 1.	1-35
<input type="checkbox"/> Further documents are listed in the continuation of Box C. <input checked="" type="checkbox"/> See patent family annex.		
* Special categories of cited documents: "A" document defining the general state of the art which is not considered to be of particular relevance "E" earlier application or patent but published on or after the international filing date "L" document which may throw doubts on priority claim(s) or which is cited to establish the publication date of citation or other special reason (as specified) "O" document referring to an oral disclosure, use, exhibition or other means "P" document published prior to the international filing date but later than the priority date claimed		"T" later document published after the international filing date or priority date and not in conflict with the application but cited to understand the principle or theory underlying the invention "X" document of particular relevance; the claimed invention cannot be considered novel or cannot be considered to involve an inventive step when the document is taken alone "Y" document of particular relevance; the claimed invention cannot be considered to involve an inventive step when the document is combined with one or more other such documents, such combination being obvious to a person skilled in the art "&" document member of the same patent family
Date of the actual completion of the international search 13 OCTOBER 2011 (13.10.2011)		Date of mailing of the international search report 13 OCTOBER 2011 (13.10.2011)
Name and mailing address of the ISA/KR  Korean Intellectual Property Office Government Complex-Daejeon, 189 Cheongsa-ro, Seo-gu, Daejeon 302-701, Republic of Korea Facsimile No. 82-42-472-7140		Authorized officer KANG, HEE GOK Telephone No. 82-42-481-8264 

INTERNATIONAL SEARCH REPORT

International application No.

PCT/US2011/023731

Box No. II Observations where certain claims were found unsearchable (Continuation of item 2 of first sheet)

This international search report has not been established in respect of certain claims under Article 17(2)(a) for the following reasons:

1. Claims Nos.: 36-47
because they relate to subject matter not required to be searched by this Authority, namely:
Claims 36-47 pertain to method for treatment of human body by surgery or therapy, and thus relate to a subject matter which this International Searching Authority is not required to search under Article 17(2)(a)(i) of the PCT and Rule 39.1(iv) of the Regulations under the PCT.
2. Claims Nos.:
because they relate to parts of the international application that do not comply with the prescribed requirements to such an extent that no meaningful international search can be carried out, specifically:
3. Claims Nos.:
because they are dependent claims and are not drafted in accordance with the second and third sentences of Rule 6.4(a).

Box No. III Observations where unity of invention is lacking (Continuation of item 3 of first sheet)

This International Searching Authority found multiple inventions in this international application, as follows:

1. As all required additional search fees were timely paid by the applicant, this international search report covers all searchable claims.
2. As all searchable claims could be searched without effort justifying an additional fee, this Authority did not invite payment of any additional fee.
3. As only some of the required additional search fees were timely paid by the applicant, this international search report covers only those claims for which fees were paid, specifically claims Nos.:
4. No required additional search fees were timely paid by the applicant. Consequently, this international search report is restricted to the invention first mentioned in the claims; it is covered by claims Nos.:

Remark on Protest

- The additional search fees were accompanied by the applicant's protest and, where applicable, the payment of a protest fee.
- The additional search fees were accompanied by the applicant's protest but the applicable protest fee was not paid within the time limit specified in the invitation.
- No protest accompanied the payment of additional search fees.

INTERNATIONAL SEARCH REPORT

Information on patent family members

International application No.

PCT/US2011/023731

Patent document cited in search report	Publication date	Patent family member(s)	Publication date		
US 2009-0018535 A1	15.01.2009	AU 2005-211626 A1	06.04.2006		
		AU 2005-211626 B2	10.02.2011		
		CA 2520408 A1	21.03.2006		
		DE 602005023247 D1	14.10.2010		
		EP 1637086 A1	22.03.2006		
		EP 1637086 B1	01.09.2010		
		EP 2248481 A2	10.11.2010		
		ES 2349468 T3	03.01.2011		
		US 2006-0064085 A1	23.03.2006		
		US 2010-0312238 A1	09.12.2010		
		US 7540872 B2	02.06.2009		
		US 7799028 B2	21.09.2010		
		US 7011657 B2	14.03.2006	US 2002-0115997 A1	22.08.2002
				US 2003-0078573 A1	24.04.2003
US 2003-0078577 A1	24.04.2003				
US 2003-0078578 A1	24.04.2003				
US 2003-0171748 A1	11.09.2003				
US 2003-0195513 A1	16.10.2003				
US 2003-0199870 A1	23.10.2003				
US 2003-0212444 A1	13.11.2003				
US 2003-0216732 A1	20.11.2003				
US 2003-0220637 A1	27.11.2003				
US 2004-0215185 A1	28.10.2004				
US 2005-0096651 A1	05.05.2005				
US 2005-0171535 A1	04.08.2005				
US 2005-0192568 A1	01.09.2005				
US 2005-0267464 A1	01.12.2005				
US 2006-0084968 A1	20.04.2006				
US 2006-0084969 A1	20.04.2006				
US 2006-0111706 A1	25.05.2006				
US 2006-0293656 A1	28.12.2006				
US 2007-0129728 A1	07.06.2007				
US 2008-0045942 A1	21.02.2008				
US 2008-0147062 A1	19.06.2008				
US 2008-0188851 A1	07.08.2008				
US 2009-0281535 A1	12.11.2009				
US 6500176 B1	31.12.2002				
US 6656177 B2	02.12.2003				
US 6770072 B1	03.08.2004				
US 6905497 B2	14.06.2005				
US 6929644 B2	16.08.2005				
US 7041102 B2	09.05.2006				
US 7070597 B2	04.07.2006				
US 7083619 B2	01.08.2006				
US 7112201 B2	26.09.2006				
US 7125409 B2	24.10.2006				
US 7186253 B2	06.03.2007				
US 7189233 B2	13.03.2007				

INTERNATIONAL SEARCH REPORT

Information on patent family members

International application No.

PCT/US2011/023731

Patent document cited in search report	Publication date	Patent family member(s)	Publication date
		US 7311709 B2	25.12.2007
		US 7354440 B2	08.04.2008
		US 7381209 B2	03.06.2008
		US 7517349 B2	14.04.2009
		US 7981113 B2	19.07.2011
US 2009-0182333 A1	16.07.2009	AU 2006-247610 A1	23.11.2006
		AU 2006-247615 A1	23.11.2006
		AU 2006-247615 B2	27.08.2009
		AU 2007-352602 A1	13.11.2008
		AU 2008-214068 A1	14.08.2008
		AU 2008-275543 A1	15.01.2009
		AU 2009-246162 A1	19.11.2009
		CA 2607363 A1	23.11.2006
		CA 2608152 A1	23.11.2006
		CA 2677300 A1	14.08.2008
		CA 2677444 A1	15.01.2009
		CA 2685944 A1	13.11.2008
		CA 2723016 A1	19.11.2009
		CN 101188978 A0	28.05.2008
		CN 101188978 B	01.09.2010
		CN 101188979 A0	28.05.2008
		CN 101677832 A	24.03.2010
		CN 101998843 A	30.03.2011
		CN 102083386 A	01.06.2011
		EP 1885271 A2	13.02.2008
		EP 1895921 A1	12.03.2008
		EP 1895921 A4	06.08.2008
		EP 1895921 B1	28.10.2009
		EP 1991150 A2	19.11.2008
		EP 2109406 A2	21.10.2009
		EP 2109407 A2	21.10.2009
		EP 2155090 A1	24.02.2010
		EP 2285306 A1	23.02.2011
		JP 2008-539980 A	20.11.2008
		JP 2008-539981 A	20.11.2008
		JP 2010-525867 A	29.07.2010
		JP 2010-526557 A	05.08.2010
		JP 2010-533005 A	21.10.2010
		JP 2011-520525 A	21.07.2011
		KR 10-1007106 B1	10.01.2011
		KR 10-2008-0018190 A	27.02.2008
		KR 10-2009-0116763 A	11.11.2009
		KR 10-2009-0117764 A	12.11.2009
		KR 10-2010-0038290 A	14.04.2010
		US 2006-0259034 A1	16.11.2006
		US 2006-0259035 A1	16.11.2006
		US 2006-0271041 A1	30.11.2006
		US 2007-0129726 A1	07.06.2007
		US 2007-0185482 A1	09.08.2007

INTERNATIONAL SEARCH REPORT

Information on patent family members

International application No.

PCT/US2011/023731

Patent document cited in search report	Publication date	Patent family member(s)	Publication date
		US 2007-0213711 A1	13.09.2007
		US 2007-0265613 A1	15.11.2007
		US 2008-0172052 A1	17.07.2008
		US 2008-0221565 A1	11.09.2008
		US 2008-0228179 A1	18.09.2008
		US 2009-0182323 A1	16.07.2009
		US 7794461 B2	14.09.2010
		US 7803156 B2	28.09.2010
		US 7862565 B2	04.01.2011
		US 7942874 B2	17.05.2011
		WO 2006-124590 A2	23.11.2006
		WO 2006-124590 A3	23.11.2006
		WO 2006-124595 A1	23.11.2006
		WO 2006-124601 A2	23.11.2006
		WO 2006-124601 A3	23.11.2006
		WO 2007-103986 A2	13.09.2007
		WO 2007-103986 A3	10.04.2008
		WO 2007-103986 B1	15.05.2008
		WO 2008-097808 A2	14.08.2008
		WO 2008-097808 A3	14.08.2008
		WO 2008-124271 A1	16.10.2008
		WO 2008-136837 A1	13.11.2008
		WO 2008-136837 A8	13.11.2008
		WO 2009-009157 A2	15.01.2009
		WO 2009-009157 A3	15.01.2009
		WO 2009-140619 A1	19.11.2009
US 2003-0073994 A1	17.04.2003	US 2002-0099369 A1	25.07.2002
		US 6458128 B1	01.10.2002
		US 6695840 B2	24.02.2004
		WO 02-058572 A1	01.08.2002

フロントページの続き

(81)指定国 AP(BW, GH, GM, KE, LR, LS, MW, MZ, NA, SD, SL, SZ, TZ, UG, ZM, ZW), EA(AM, AZ, BY, KG, KZ, MD, RU, TJ, TM), EP(AL, AT, BE, BG, CH, CY, CZ, DE, DK, EE, ES, FI, FR, GB, GR, HR, HU, IE, IS, IT, LT, LU, LV, MC, MK, MT, NL, NO, PL, PT, RO, RS, SE, SI, SK, SM, TR), OA(BF, BJ, CF, CG, CI, CM, GA, GN, GQ, GW, ML, MR, NE, SN, TD, TG), AE, AG, AL, AM, AO, AT, AU, AZ, BA, BB, BG, BH, BR, BW, BY, BZ, CA, CH, CL, CN, CO, CR, CU, CZ, DE, DK, DM, DO, DZ, EC, EE, EG, ES, FI, GB, GD, GE, GH, GM, GT, HN, HR, HU, ID, IL, IN, IS, JP, KE, KG, KM, KN, KP, KR, KZ, LA, LC, LK, LR, LS, LT, LU, LY, MA, MD, ME, MG, MK, MN, MW, MX, MY, MZ, NA, NG, NI, NO, NZ, OM, PE, PG, PH, PL, PT, RO, RS, RU, SC, SD, SE, SG, SK, SL, SM, ST, SV, SY, TH, TJ, TM, TN, TR, TT, TZ, UA, UG, US, UZ, VC, VN, ZA, ZM, ZW

Fターム(参考) 4C160 KK03 KK04 KK06 KK15 MM43 NN10 NN12 NN13 NN14

专利名称(译)	腹腔镜高周波手术装置		
公开(公告)号	JP2013518681A	公开(公告)日	2013-05-23
申请号	JP2012552104	申请日	2011-02-04
[标]申请(专利权)人(译)	阿拉贡外科手术公司		
申请(专利权)人(译)	抛废AG		
[标]发明人	ウォルバーグ エリック ロウダーミルク ブランドン		
发明人	ウォルバーグ エリック ロウダーミルク ブランドン		
IPC分类号	A61B18/12		
CPC分类号	A61B18/1445 A61B2017/2932 A61B2018/00505 A61B2018/00589 A61B2018/00595 A61B2018/00601 A61B2018/00663 A61B2018/00678 A61B2018/00702 A61B2018/00791 A61B2018/00827 A61B2018 /00875 A61B2018/1412 A61B2018/1455 A61B2090/064		
FI分类号	A61B17/39.310 A61B17/39.320		
F-TERM分类号	4C160/KK03 4C160/KK04 4C160/KK06 4C160/KK15 4C160/MM43 4C160/NN10 4C160/NN12 4C160 /NN13 4C160/NN14		
代理人(译)	大川 宏		
优先权	61/301295 2010-02-04 US		
外部链接	Espacenet		

摘要(译)

本发明公开的实施例涉及在腹腔镜环境中的双极电外科手术设备和利用其的方法。本发明的实施例包括在其上形成有至少一个双极电极对的相对的钳口组，该组钳口被配置为将射频能量传递到目标组织。钳口组的实施例在闭合时可具有约5mm或更小的直径。该装置可以进一步包括直径约为5mm或更小的轴。每个钳夹具有组织结合表面，该组织粘结表面可以相对于相关钳夹的纵向轴线具有互补的自对准结构。该设备的实施例形成第一钳口和第二钳口的可旋转相互作用的结构，该第一钳口和第二钳口连接两个钳口，该钳口允许一组钳口在打开位置和闭合位置之间旋转。包括无销旋转组件。[选型图]图1A

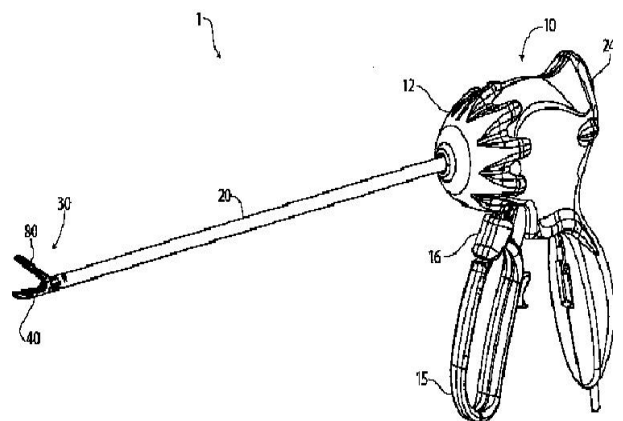


FIG. 1A